



BOSCH



Register your
new device on
MyBosch now and
get free benefits:
**[bosch-home.com/
welcome](https://bosch-home.com/welcome)**

Отдельностоящая плита

HXA060F2.Q

[ru] Правила пользования

Отдельностоящая плита

Оглавление

 Применение по назначению	4	 Электрические конфорки	20
 Важные правила техники безопасности	5	Перед первым использованием	20
Галогенная лампочка	7	Важная информация по эксплуатации электрической конфорки	20
 Причины повреждений	8	Регулятор степени нагрева	20
Варочная панель	8	Советы по приготовлению блюд	20
Повреждения духового шкафа	8	 Управление бытовым прибором	21
Повреждения выдвижного цокольного ящика	8	Включение и выключение прибора	21
 Охрана окружающей среды	9	Установка вида нагрева и температуры	21
Экономия электроэнергии	9	 Очистка	21
Экономия электроэнергии во время работы газовой варочной панели	9	Чистящие средства	21
Правильная утилизация упаковки	9	Содержание прибора в чистоте	24
 Установка и подключение	10	 Навесные элементы	24
Подключение газа	10	Снятие и установка навесных элементов	24
Подключение к электросети	10	 Дверца прибора	25
Установка плиты в горизонтальном положении	11	Снятие и установка дверцы духового шкафа	25
Примыкающая мебель	11	Снятие и установка стёкол дверцы	26
Крепление к стене	11	Дополнительная травмобезопасность дверцы	26
Установка прибора	11	Верхняя стеклянная крышка	26
Во время транспортировки соблюдайте необходимые меры предосторожности	11	 Что делать в случае неисправности?	27
 Знакомство с прибором	12	Таблица неисправностей	27
Общее	12	Замена лампочки для верхней подсветки в рабочей камере	27
Варочная поверхность	12	 Служба сервиса	28
Панель управления	13	Номер E и номер FD	28
Рабочая камера	13	 Протестировано для Вас в нашей кухне-студии	29
 Принадлежности	14	Общие указания	29
Принадлежности, входящие в комплект поставки	14	Пироги и выпечка	29
Установка принадлежностей	14	Запеканки и gratены	33
Специальные принадлежности	15	Гарниры и овощи	33
 Перед первым использованием	16	Йогурт	33
Очистка рабочей камеры и принадлежностей	16	Акриламид в продуктах питания	34
 Посуда	17	Сушка	34
Советы по эксплуатации	17	Подъем теста	35
 Газовые конфорки	18	Размораживание	35
Предварительная очистка головок и крышек газовых горелок	18	Контрольные блюда	36
Поджиг газовой горелки	18		
Примечания	18		
Таблица – приготовление пищи	18		

Более подробную информацию о продукции, принадлежностях, запасных частях и службе сервиса можно найти на официальном сайте **www.bosch-home.com** и на сайте интернет-магазина **www.bosch-eshop.com**



Применение по назначению

Внимательно прочитайте данное руководство. Оно поможет вам научиться правильно и безопасно пользоваться прибором. Сохраняйте руководство по эксплуатации и инструкцию по монтажу для дальнейшего использования или для передачи новому владельцу.

Приведенные в данном руководстве рисунки являются ориентировочными.

Категория прибора: категория 1

Распакуйте и осмотрите прибор. Не подключайте прибор, если он был поврежден во время транспортировки.

Подключение прибора и перенастройку на другой вид газа должен производить только квалифицированный специалист.

Подключение прибора (подключение к электросети и газу) должно осуществляться в соответствии с руководством по эксплуатации и монтажу. Неправильное подключение и настройка могут привести к опасным ситуациям и значительным повреждениям прибора. В данном случае производитель прибора не несет ответственности. Гарантия на прибор теряет силу.

Этот прибор предназначен только для домашнего использования. Используйте прибор только для приготовления блюд и напитков. Необходимо наблюдать за процессом варки. Необходимо непрерывно наблюдать за кратковременным процессом варки. Используйте прибор только в закрытых помещениях.

Внимание: Данный прибор предназначен исключительно для приготовления пищи. Запрещено использовать прибор с другой целью, например, для обогрева помещения.

Данный прибор предназначен для использования на высоте не более 2000 м над уровнем моря.

ВНИМАНИЕ! Соблюдайте действующие предписания и устанавливайте устройство только в хорошо проветриваемых помещениях. Перед настройкой и использованием прибора ознакомьтесь с инструкцией.

Внимание: Использование газовой плиты приводит к повышению температуры и

влажности в помещении. При эксплуатации прибора следует обратить особое внимание на хорошую вентиляцию помещения: не закрывать естественные вентиляционные отверстия или использовать специальные вентиляционные устройства (например, вытяжку над плитой).

При интенсивном и долговременном использовании прибора может потребоваться дополнительная вентиляция, в этом случае можно открыть окно или включить специальное вентиляционное устройство на более высокую мощность.

⚠ Предупреждение – ПОРЯДОК ДЕЙСТВИЙ В СЛУЧАЕ, ЕСЛИ ВЫ ПОЧУВСТВОВАЛИ ЗАПАХ ГАЗА!

Утечка газа может привести к взрыву.

Если вы почувствовали запах газа или заметили неисправность на газопроводе, следует:

- сразу же перекрыть подачу газа или закрыть вентиль газового баллона,
- сразу же затушить открытый огонь и потушить сигареты,
- не включать осветительные и электробытовые приборы, не вынимать штепсельные вилки из розеток, не пользоваться в помещении стационарным или мобильным телефоном,
- открыть окна и хорошо проветрить помещение,
- позвонить в сервисную или газовую службу.

Этот прибор не предназначен для эксплуатации с внешним таймером или дистанционным управлением.

Не используйте неподходящие защитные решетки или детские решетки безопасности. Это может привести к несчастному случаю.

Дети до 8 лет, лица с ограниченными физическими, умственными и психическими возможностями, а также лица, не обладающие достаточными знаниями о приборе, могут использовать прибор только под присмотром лиц, ответственных за их безопасность, или после подробного инструктажа и осознания всех опасностей, связанных с эксплуатацией прибора.

Детям не разрешается играть с прибором. Очистка и обслуживание прибора не должны производиться детьми, это допустимо, только если они старше 15 лет и их контролируют взрослые.

Не допускайте детей младше 8 лет к прибору и его сетевому проводу.

Всегда следите за правильностью установки принадлежностей в рабочую камеру. → "Принадлежности" на страница 14

Важные правила техники безопасности

Предупреждение – Опасность возгорания!

- Из-за струи воздуха, проникающей в прибор при открывании дверцы, бумага для выпечки может подняться, коснуться нагревательного элемента и вспыхнуть. При предварительном разогреве обязательно закрепляйте бумагу для выпечки в принадлежностях. Например, поставьте на неё кастрюлю или форму для выпекания. Используйте бумагу для выпечки нужного размера, она не должна выступать за края принадлежностей.
- Легковоспламеняющиеся предметы, хранящиеся в духовом шкафу, могут воспламениться. Не храните в духовом шкафу легковоспламеняющиеся предметы. Не открывайте дверцу прибора, если внутри прибора образовался дым. Выключите прибор, выньте вилку из розетки или отключите предохранитель в блоке предохранителей. Перекройте подачу газа.
- Горячее растительное масло или жир легко воспламеняются. Не оставляйте без присмотра горячее масло или жир. Никогда не тушите огонь водой. Выключите конфорку. Пламя можно осторожно погасить крышкой, пламягасящим покрывалом или подобными предметами.
- Конфорки очень сильно нагреваются. Никогда не кладите легко воспламеняющиеся предметы на варочную панель. Не складывайте предметы на варочную панель.

- Прибор сильно нагревается и может стать причиной возгорания легковоспламеняющихся материалов. Не храните и не пользуйтесь вблизи прибора или под ним легковоспламеняющимися предметами (например аэрозольными распылителями, чистящими средствами). Не храните в или на духовом шкафу легковоспламеняющиеся предметы.
- Включённая газовая конфорка, если на ней не установлена посуда, производит очень много тепла. Прибор и расположенная над ним вытяжка могут быть повреждены или воспламениться. Частички жира в фильтре вытяжки могут воспламениться. Включайте газовую конфорку только при установленной посуде.
- Задняя стенка прибора сильно нагревается. Это может привести к повреждению проводов и труб. Газоподводящие трубы и электропроводка не должны соприкасаться с задней поверхностью прибора.
- Не кладите на конфорки воспламеняющиеся предметы и не храните их в рабочей камере. Не открывайте дверцу прибора, если внутри прибора образовался дым. Выключите прибор. Отсоедините прибор от электросети или выключите соответствующий предохранитель в блоке предохранителей. Перекройте подачу газа.
- Поверхности цокольного выдвижного ящика могут сильно нагреться. В выдвижном ящике можно хранить только специальные принадлежности для духового шкафа. Запрещается хранить в выдвижном ящике легковоспламеняющиеся предметы и горючие вещества.

Предупреждение – Опасность ожога!

- Прибор становится очень горячим. Не прикасайтесь к горячим внутренним поверхностям прибора или нагревательным элементам. Всегда давайте прибору остыть. Не позволяйте детям подходить близко к горячему прибору.
- Принадлежности или посуда очень горячие. Чтобы извлечь горячую посуду или принадлежности из рабочей камеры, всегда используйте прихватки.

- Пары спирта в горячей рабочей камере могут вспыхнуть. Запрещается готовить блюда, в которых используются напитки с высоким содержанием спирта. Добавляйте в блюда только небольшое количество напитков с высоким содержанием спирта. Осторожно откройте дверцу прибора.
- Конфорки и соседние части варочной панели (в особенности рамка) сильно нагреваются. Не прикасайтесь к раскаленным поверхностям. Не подпускайте детей близко.
- В процессе эксплуатации поверхности прибора нагреваются. Не касайтесь горячих поверхностей. Следите, чтобы дети не подходили близко к плите.
- Пустая кухонная посуда, установленная на газовую горелку, становится очень горячей. Никогда не устанавливайте на конфорку пустую посуду.
- Во время работы прибор сильно нагревается. Перед очисткой дайте прибору остыть.
- **Внимание:** детали прибора могут сильно нагреться при использовании прибора в режиме гриля. Не разрешайте маленьким детям подходить близко к прибору.
- Если баллон со сжиженным газом находится не в вертикальном положении, то сжиженный пропан-бутан может попасть в прибор. При этом из горелок может вырваться сильное пламя. Некоторые части прибора могут повредиться и со временем стать негерметичными из-за неконтролируемого выхода газа, что может привести к ожогам. Держите баллоны со сжиженным газом всегда в вертикальном положении.

⚠ Предупреждение – Опасность ошпаривания!

- В процессе эксплуатации открытые для доступа детали прибора сильно нагреваются. Не прикасайтесь к раскаленным деталям. Не подпускайте детей близко к прибору.
- Из открытой дверцы прибора может вырваться горячий пар. При определенной температуре он может быть не виден. Открывая дверцу, не стойте слишком близко к прибору. Осторожно откройте дверцу прибора. Не подпускайте детей близко к прибору.

- При использовании воды в рабочей камере может образоваться горячий водяной пар. Запрещается наливать воду в горячую рабочую камеру.

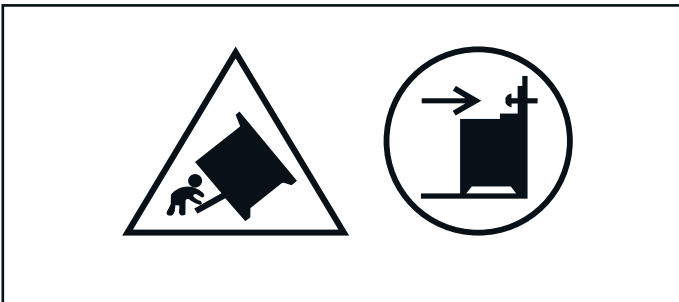
⚠ Предупреждение – Опасность травмирования!

- Поцарапанное стекло дверцы прибора может треснуть. Не используйте скребки для стекла, а также едкие и абразивные чистящие средства.
- Поцарапанная стеклянная крышка может треснуть. Не используйте скребки для стекла, а также едкие и абразивные чистящие средства.
- При некачественном ремонте прибор может стать источником опасности. Любые ремонтные работы и замена газопроводящих труб или электропроводки должны выполняться только специалистами сервисной службы, прошедшими специальное обучение. Если прибор неисправен, отключите предохранитель в блоке предохранителей или выньте вилку сетевого провода из розетки и перекройте подачу газа. Вызовите специалиста сервисной службы.
- Неисправности или повреждения прибора опасны. Никогда не включайте неисправный прибор. Отключите предохранитель в блоке предохранителей или выньте из розетки сетевой шнур. Перекройте подачу газа. Вызовите специалиста сервисной службы.
- Кастрюли неподходящих размеров, поврежденные или неправильно поставленные кастрюли могут стать причиной травм. Соблюдайте указания, касающиеся кухонной посуды.
- **Внимание:** От жара стеклянная крышка прибора может треснуть. Прежде чем накрыть прибор стеклянной крышкой, выключите все конфорки. Подождите до полного остывания плиты. Прежде чем открыть верхнюю крышку прибора, оботрите её тряпочкой от случайных загрязнений.



- Если прибор не закреплён на цоколе, он может соскользнуть с него. Прибор должен быть надёжно закреплён на цоколе.
- Петли дверцы прибора подвижны при открывании и закрывании дверцы, вы можете защемить себе пальцы. Не дотрагивайтесь до участка, где находятся петли.
- Столкновение с открытой дверцей прибора может привести к травмам. Во время и после завершения эксплуатации духового шкафа дверца должна быть закрыта.

⚠ Предупреждение – Опасность опрокидывания!



Предупреждение: Чтобы прибор не опрокинулся, нужно установить специальную защиту. См. инструкции по монтажу.

⚠ Предупреждение – Опасность удара током!

- При неквалифицированном ремонте прибор может стать источником опасности. Поэтому ремонт должен производиться только специалистом сервисной службы, прошедшим специальное обучение. Если прибор неисправен, выньте вилку из розетки или отключите предохранитель в блоке предохранителей. Вызовите специалиста сервисной службы.

- При сильном нагреве прибора изоляция кабеля может расплавиться. Следите за тем, чтобы кабель не соприкасался с горячими частями электроприборов.
- Проникающая влага может привести к удару электрическим током. Не используйте очиститель высокого давления или пароструйные очистители.
- Неисправный прибор может быть причиной поражения током. Никогда не включайте неисправный прибор. Выньте из розетки вилку сетевого провода или выключите предохранитель в блоке предохранителей. Вызовите специалиста сервисной службы.

Галогенная лампочка

⚠ Предупреждение – Опасность ожога!

Лампы рабочей камеры очень сильно нагреваются. Некоторое время после выключения существует опасность получения ожога. Не касайтесь стеклянного плафона. При очистке избегайте контакта с кожей.

⚠ Предупреждение – Опасность удара током!

При замене лампочки в рабочей камере учитывайте то, что контакты в патроне находятся под напряжением. Перед сменой лампочки выньте вилку сетевого кабеля из розетки или отключите предохранитель в блоке предохранителей.

Причины повреждений

Варочная панель

Внимание!

- Включайте конфорки, только когда на них установлена посуда. Не нагревайте пустые кастрюли или сковороды. Так можно повредить их дно.
- Используйте кастрюли и сковородки только с ровной нижней поверхностью.
- Ставьте кастрюли и сковороды по центру конфорки. Таким образом тепло от пламени оптимально нагреет дно кастрюли или сковороды, рукоятка или ручки кастрюли не повредятся, а также будет достигнут высокий уровень экономии энергии.
- При использовании специальной посуды соблюдайте указания изготовителя. При соприкосновении с горячими конфорками алюминиевая фольга и пластмассовая посуда могут расплавиться.
- Убедитесь в том, что газовые горелки чистые и сухие. Пламерассекатель и крышка горелки должны находиться точно на своих местах.
- Сразу вытирайте убежавшую жидкость. Для приготовления блюд с большим количеством жидкости используйте высокие кастрюли. Тогда жидкость не будет переливаться через край.
- При приготовлении пищи на газовых конфорках образуются дополнительное тепло и влага. Это может вызвать со временем повреждение поверхности стоящей рядом мебели. При длительном времени приготовления включайте вытяжку над плитой или проветривайте помещение.
- Проследите за тем, чтобы при эксплуатации плиты верхняя крышка была открыта.
- Окружающее прибор пространство должно быть сухим и чистым. Следите за тем, чтобы после каждой очистки прибор и окружающее его пространство оставались сухими и чистыми. Проверяйте, чтобы на всех поверхностях прибора не оставались материал для очистки, средство для очистки и остатки воды.

Повреждения духового шкафа

Внимание!

- Принадлежности, фольга, пергаментная бумага или посуда на дне рабочей камеры: не ставьте принадлежности на дно рабочей камеры. Не накрывайте дно рабочей камеры фольгой любого вида или пергаментной бумагой. Не ставьте посуду на дно рабочей камеры, если установлена температура выше 50 °С. Это приведёт к излишней аккумуляции тепла. Время выпекания или жарения будет нарушено, что приведёт к повреждению эмали.
- Алюминиевая фольга: при использовании алюминиевой фольги следите, чтобы она не касалась стекла дверцы. Это может привести к изменению цвета стекла.
- Вода в горячей камере: запрещается наливать воду в горячую рабочую камеру. Это может привести к образованию пара. В результате изменения температуры возможно повреждение эмали.

- Влага в рабочей камере: влага, находящаяся в рабочей камере в течение длительного времени, может привести к коррозии. После использования дайте рабочей камере высохнуть. Не держите влажные продукты в закрытой рабочей камере в течение длительного времени. Ни в коем случае не используйте рабочую камеру для хранения продуктов.
- Охлаждение прибора с открытой дверцей: после режима работы при высокой температуре не оставляйте прибор остывать с открытой дверцей. Запрещается фиксировать дверцу в открытом состоянии каким-либо предметом. Даже если дверца прибора будет просто приоткрыта, со временем это может привести к повреждению поверхности стоящей рядом мебели. Оставляйте рабочую камеру открытой для высыхания только после режима работы с большим количеством влаги.
- Сок от фруктов: при выпекании сочных фруктовых пирогов не заполняйте противень целиком. Сок от фруктов будет стекать с противня и оставлять пятна, которые будет практически невозможно удалить. Используйте по возможности более глубокий универсальный противень.
- Сильно загрязнён уплотнитель: при сильном загрязнении уплотнителя дверца прибора перестает нормально закрываться. Это может привести к повреждению поверхности прилегающей к прибору мебели. Следите за чистотой уплотнителя дверцы. Не используйте прибор, если уплотнитель повреждён или отсутствует. → "Очистка" на страница 21
- Использование дверцы прибора в качестве сиденья или полки: не садитесь и ничего не ставьте на дверцу прибора. Не ставьте посуду и принадлежности на дверцу.
- Установка принадлежностей: в зависимости от типа прибора принадлежности могут поцарапать стекло дверцы прибора при её закрывании. Всегда устанавливайте принадлежности в рабочую камеру до упора.
- Перемещение прибора: не передвигайте прибор за ручку дверцы. Ручка дверцы не рассчитана на вес прибора и может сломаться.
- Приготовление на гриле: устанавливайте противень или универсальный противень при приготовлении на гриле не выше, чем на уровень 3. Иначе из-за сильной жары он может деформироваться и при вынимании из рабочей камеры повредить эмаль. Готовьте на гриле на уровне 4 или 5 прямо на решетке.

Повреждения выдвижного цокольного ящика

Внимание!

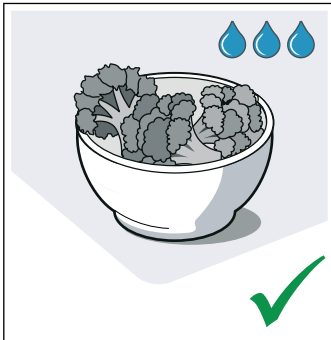
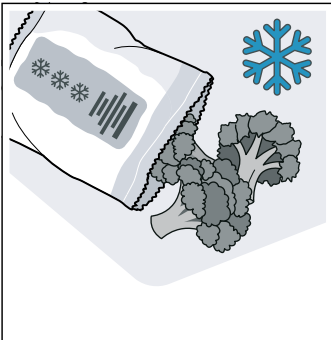
Не кладите горячие предметы в выдвижной цокольный ящик. Это может его повредить.

Охрана окружающей среды

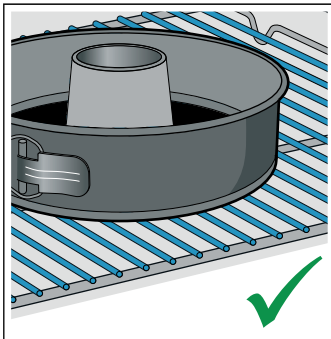
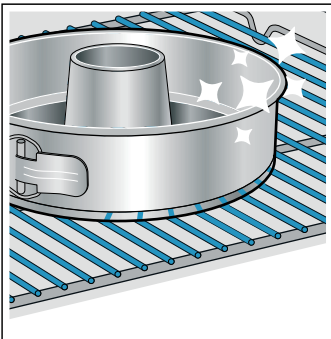
Ваш новый прибор отличается особенной эффективностью энергопотребления. В этом разделе вы найдёте ряд рекомендаций, как при эксплуатации прибора экономить ещё больше энергии и как правильно утилизировать прибор.

Экономия электроэнергии

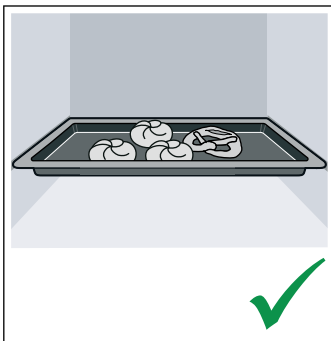
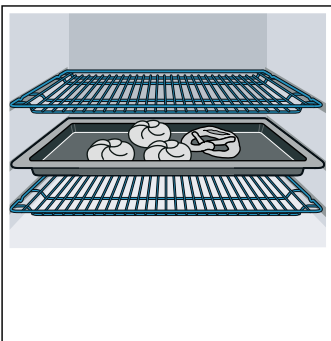
- Предварительно нагревайте прибор только в том случае, если это указано в рецепте или в таблицах руководства по эксплуатации.
- Прежде чем помещать замороженные продукты в рабочую камеру, разморозьте их.



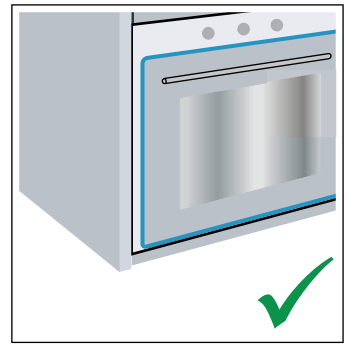
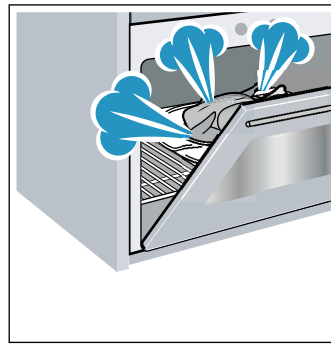
- Используйте тёмные, покрытые чёрным лаком или эмалированные формы для выпекания. Они особенно хорошо поглощают тепло.



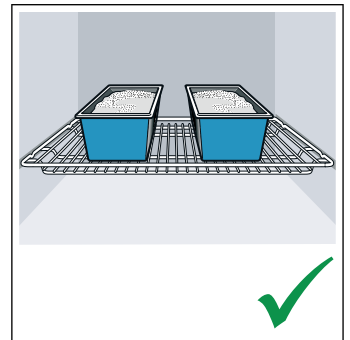
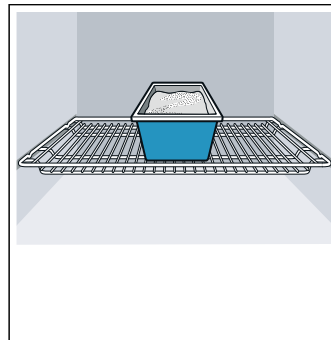
- Выньте из духового шкафа принадлежности, которые вам не понадобятся.



- Как можно реже открывайте дверцу прибора во время работы.



- Несколько пирогов лучше всего печь один за другим. Рабочая камера остаётся тёплой, за счёт чего время выпекания второго пирога уменьшается. Можно также поместить в рабочую камеру 2 прямоугольные формы рядом друг с другом.



- При длительном времени приготовления прибор можно выключить за 10 минут до окончания приготовления и использовать остаточное тепло для доведения блюда до готовности.

Экономия электроэнергии во время работы газовой варочной панели

- Для приготовления блюд всегда подбирайте кастрюлю подходящего размера. При приготовлении в большой кастрюле расходуется много электроэнергии.
- Всегда закрывайте кастрюлю подходящей крышкой.
- Пламя газовой горелки всегда должно касаться дна кастрюли.

Правильная утилизация упаковки

Утилизируйте упаковку с соблюдением правил экологической безопасности.



Данный прибор имеет отметку о соответствии европейским нормам 2012/19/EU утилизации электрических и электронных приборов (waste electrical and electronic equipment - WEEE). Данные нормы определяют действующие на территории Евросоюза правила возврата и утилизации старых приборов.

Установка и подключение

Не устанавливайте прибор за декоративной накладкой или мебельной дверцей. В противном случае возникнет опасность перегрева.

Подключение газа

Подключение должно осуществляться только специалистом с допуском или лицензированным сотрудником сервисной службы в соответствии с указаниями данными в разделе «Подключение газа и переход на другой вид газа».

Для лицензированного специалиста или сервисной службы

Внимание!

- Необходимые условия для установки данного прибора указаны на типовой табличке на задней стенке прибора. Вид газа, необходимый для эксплуатации данного прибора отмечен звездочкой (*).
 - Перед установкой прибора проверьте, какой вид газа и под каким давлением находится в газораспределительной сети вашего дома и убедитесь, что настройки данного прибора соответствуют этим параметрам. Если настройки прибора нужно изменить, следуйте указаниям в разделе «Подключение газа и переход на другой вид газа».
 - Этот прибор не подключен к отводу дымовых газов. Он должен быть подключен в соответствии с предписаниями по монтажу и введен в эксплуатацию. Не подключайте прибор к дымоходу. Должны быть соблюдены все нормы вентиляции.
 - Подключение газа должно осуществляться стационарно (т. е. не через временные подключения) или через специальный безопасный газовый шланг.
 - Если используется безопасный газовый шланг, убедитесь что он не зажат и не сдавлен. Шланг не должен соприкасаться с горячей поверхностью.
 - * Газоподводящие трубы (газовая труба или безопасный газовый шланг) могут быть подключены с правой или с левой стороны прибора. Соединение должно иметь легко доступный запорный кран.
- * : В виде опции. Доступно у некоторых приборов.

Заданное рабочее давление прибора

Заданное рабочее давление прибора указано на типовой табличке на задней стенке прибора.

Все данные на типовой табличке прибора приводятся с учётом вышеуказанных значений давления.

Производитель не несёт ответственности за последствия или риск, связанные с эксплуатацией прибора с недопустимыми значениями давления.

Предупреждение – Указание по технике безопасности!

Если давление в газораспределительной сети в вашем доме выше (20 %) указанных значений на типовой табличке прибора, в целях безопасности обязательно

установите на прибор подходящий регулятор давления газа.

Если вы не знаете, какое давление в газораспределительной сети в вашем доме, уточните его в местной газовой службе.

Подключение, техническое обслуживание и установка регулятора давления газа должны осуществляться специалистами газовой службы.

Перемещение прибора за газоподводящие трубы или за ручку дверцы

Не передвигайте прибор, держась за газоподводящие трубы, так как в этом случае можно их повредить. Опасность утечки газа! Не передвигайте прибор, держась за ручку дверцы, можно повредить ручку и дверные петли.

Подключение к электросети

Прибор рассчитан на напряжение электросети 220–240 В. Для подключения необходимо наличие предохранителя на 16 А.

Доверьте установку прибора специалистам сервисной службы.

На неисправности, возникшие из-за неправильного подключения прибора, гарантия не распространяется.

Внимание!

- При падении напряжения электросети ниже 180 В перестаёт функционировать электрический поджиг.
- Для замены поврежденного сетевого кабеля обратитесь к изготовителю, в его сервисную службу или к квалифицированному электрику.

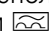
Предупреждение – Опасность для жизни!!

В случае прикосновения к элементам, находящимся под напряжением, существует опасность поражения электрическим током.

- Беритесь за штепсельную вилку только сухими руками.
- Отсоединяя кабель от сети, держите его только за штепсельную вилку, никогда не тяните за кабель, иначе он может быть повреждён.
- Ни в коем случае не извлекайте штепсельную вилку из розетки во время эксплуатации.

Соблюдайте следующие указания и убедитесь в том, что:

Указания

- Штепсельная вилка и розетка соответствуют друг другу.
- Провода имеют достаточное поперечное сечение.
- Заземляющее устройство установлено надлежащим образом.
- Замена сетевого кабеля (если это необходимо) производится только квалифицированным электриком. Запасной электрический кабель можно заказать в сервисной службе.
- Не используются многоконтактные штепсели, многогнездные штекерные соединения и удлинительные кабели.
- В случае применения устройства защитного отключения используется только тип с обозначением . Только наличие этого знака гарантирует соответствие действующим в настоящее время правилам.
- Штепсельная вилка всегда доступна.

- Сетевой кабель не согнут, не зажат, не заменён и не изменён.
- Сетевой кабель не соприкасается с какими-либо источниками тепла.

Для сервисной службы

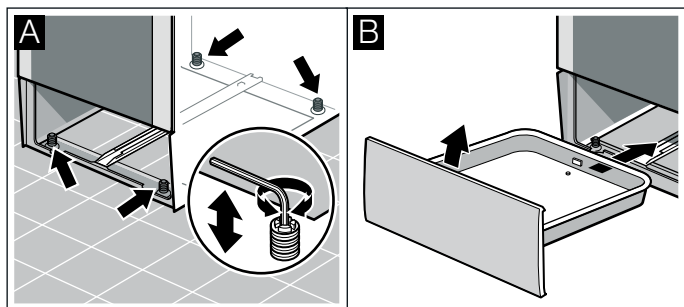
Внимание!

- Прибор следует подключать в соответствии с параметрами, указанными на типовой табличке.
- Подключение к электросети должно быть выполнено в соответствии с действующими предписаниями. Розетка должна быть легкодоступна, чтобы прибор в случае необходимости можно было быстро отключить от электросети.
- Должен быть установлен выключатель с размыканием всех полюсов.
- Никогда не используйте удлинители и тройники.
- В целях безопасности разрешается подключать этот прибор только к электрической сети с заземлением. Если розетка с заземлением не соответствует предписаниям, защита от поражения электрическим током не гарантируется.
- Для подключения прибора следует использовать кабель типа H 05 W-F или другой аналогичный кабель.

Установка плиты в горизонтальном положении

Установите плиту прямо на пол.

1. Выдвиньте выдвижной цокольный ящик и выньте его движением вверх. Внутри основания спереди и сзади расположены установочные ножки.
2. С помощью шестигранного ключа можно подкручивать установочные ножки в более высокое или низкое положение, пока плита не установится горизонтально (рис. А).
3. Задвиньте обратно выдвижной цокольный ящик (рис. В).



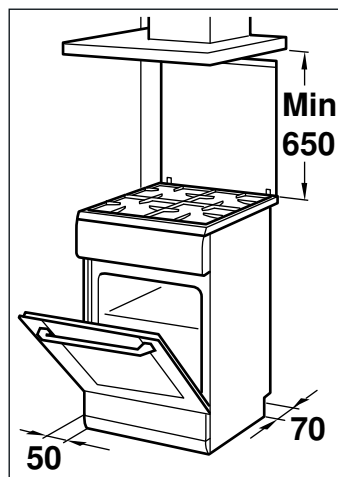
Примыкающая мебель

Соседняя мебель должна быть изготовлена из невоспламеняющихся материалов. Соседние мебельные фасады должны выдерживать температуру не менее 90 °С.

Крепление к стене

Чтобы плита не опрокинулась, нужно прикрепить её к стене с помощью прилагаемого углового кронштейна. Необходимо соблюдать инструкции по креплению к стене.

Установка прибора



- Прибор следует устанавливать непосредственно на полу в кухне в соответствии с указанными размерами. Не допускается установка прибора на каких-либо других предметах.
- Расстояние между верхним краем плиты и нижним краем вытяжки должно соответствовать указаниям производителя вытяжки.
- Следите за тем, чтобы прибор не сдвинулся после установки. Расстояние от газовой горелки повышенной мощности или от мощной трёхконтурной конфорки до поверхности стоящей рядом мебели или стены должно быть не менее 50 мм.

⚠ Предупреждение – Опасность утечки газа!

После установки прибор должен оставаться строго неподвижным. Если после установки прибор передвигается, необходимо проверить герметичность соединения.

Во время транспортировки соблюдайте необходимые меры предосторожности.

Закрепляйте все подвижные внутренние и внешние части прибора клейкой лентой, которую потом можно удалить полностью. Задвиньте все комплектующие детали (например, противень) в соответствующие пазы, обернув края тонким картоном, во избежание повреждений прибора. Положите картон или подобный материал между передней и задней стенкой, чтобы избежать ударов о внутреннюю сторону стеклянной дверцы. Прикрепите дверцу и верхнюю защитную панель, если она имеется в наличии, клейкой лентой к боковым стенкам прибора.

Сохраняйте оригинальную упаковку прибора. Перевозите прибор только в оригинальной упаковке. Соблюдайте указания по транспортировке, имеющиеся на упаковке.

Если оригинальная упаковка не сохранилась

Упакуйте прибор в защитную упаковку для транспортировки, чтобы обеспечить необходимую защиту от возможных повреждений.

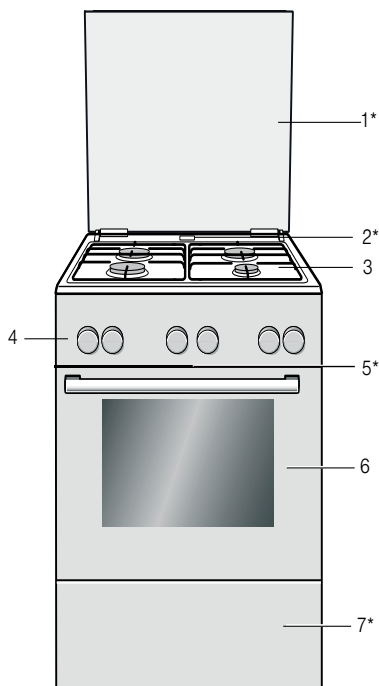
Перевозите прибор в вертикальном положении. Не переносите прибор, держась за ручку дверцы или боковые стыки, так как они могут быть повреждены. Не кладите тяжёлые предметы на прибор.

Знакомство с прибором

В этой главе приводится описание дисплея и элементов управления. Кроме того, вы узнаете о различных функциях вашего прибора.

Общее

Комплектация зависит от конкретной модели прибора.

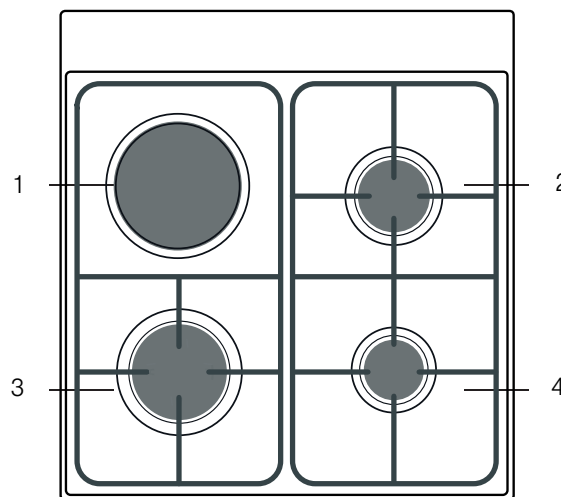


Пояснения	
1*	Крышка**
2*	Выход пара Внимание! Во время эксплуатации духового шкафа в этом месте выступает горячий пар
3	Варочная панель**
4	Панель управления**
5*	Охлаждающий вентилятор
6	Дверца духового шкафа**
7*	Выдвижной цокольный ящик**
* В виде опции (доступно у некоторых приборов)	
** В зависимости от типа прибора возможны некоторые незначительные отклонения от данного описания.	

Указание: В зависимости от типа прибора возможны расхождения в цвете и некоторые незначительные отклонения от данного описания.

Варочная поверхность

Настоящий документ содержит общее описание панели управления. Комплектация зависит от конкретной модели прибора.



Пояснения	
1	Электрическая конфорка
2	Стандартная газовая горелка
3	Газовая горелка повышенной мощности
4	Экономичная газовая горелка



Панель управления

В зависимости от типа прибора возможны небольшие отличия.

Виды нагрева и функции


Переключатель выбора функций предназначен для установки видов нагрева и других функций.

Для того чтобы вы могли выбрать нужный вид нагрева для приготавливаемого блюда, мы объясним вам различия и опишем области применения.

Вид нагрева	Использование	
	3D-Горячий воздух	Для выпекания, запекания и жарения на одном или нескольких уровнях. Вентилятор, установленный в задней стенке, распределяет жар от кольцевого нагревательного элемента равномерно по всей рабочей камере. Данный вид нагрева используется, чтобы определить класс энергопотребления и расход энергии в режиме рециркуляции воздуха.
	Размораживание	Для размораживания мяса, птицы, хлеба и пирогов. Вентилятор обдувает блюда образовавшимся горячим воздухом.


Другие функции

В вашем новом духовом шкафу имеются и другие функции, краткое описание которых даётся здесь.

Функция	Использование	
	Освещение рабочей камеры	Включение освещения рабочей камеры, остальные функции отключены. Облегчает, например, очистку рабочей камеры.

Температура

Установите температуру в рабочей камере с помощью регулятора температуры. Кроме того, с его помощью выбираются режимы для других функций.

Положение	Значение	
	Нулевое положение	Прибор не нагревается.
50-275	Диапазон температур	Устанавливаемая температура в рабочей камере, °C.

Индикатор температуры

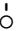
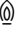

Когда прибор нагревается, загорается индикаторная лампочка над регулятором температуры. Во время пауз при нагреве она гаснет.

Как только при предварительном разогреве индикаторная лампочка погаснет в первый раз, значит, наступило оптимальное время для установки в духовой шкаф приготавливаемого блюда.

Указание: Из-за термической инерционности отображаемая температура может отличаться от фактической температуры рабочей камеры.

Переключатель конфорки

С помощью четырёх переключателей конфорок регулируется мощность нагрева конфорок.

Положения	Функция/Газовые плиты	
	Нулевое положение	Плита выключена
	Зона настройки	Большое пламя = усиленная регулировка
		Малое пламя = незначительная регулировка

В конце зоны настройки ощущается упор. Далее поворачивать переключатель не следует.

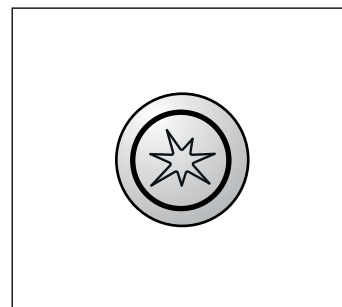
Положение	Электрическая конфорка/функция	
0	Нулевое положение	Конфорка выключена.
1-9	Степени нагрева конфорки	1 = минимальная мощность 9 = максимальная мощность

При включении электрической конфорки загорается индикаторная лампочка.

Кнопка поджига

При нажатии на эту кнопку активируется система электрического поджига

При нажатии на кнопку поджига все запальники зажигаются одновременно.



Рабочая камера

Различные функции рабочей камеры упрощают эксплуатацию вашего прибора. Таким образом, например, освещается большая часть рабочей камеры, а охлаждающий вентилятор защищает прибор от перегрева.

Открывание дверцы прибора

При открывании дверцы прибора во время его работы прибор продолжает работать.

Освещение рабочей камеры

Для большинства видов нагрева и функций внутреннее освещение рабочей камеры во время работы режима включено. При завершении режима с помощью переключателя выбора функций оно выключается.

Установив переключатель выбора функций в положение «Освещение рабочей камеры», можно включить освещение, когда духовой шкаф не нагревается. Это поможет, например, при очистке вашего прибора.

Охлаждающий вентилятор

Охлаждающий вентилятор включается и выключается при необходимости. Тёплый воздух выходит из дверцы.

Внимание!

Не закрывайте вентиляционные прорези, в противном случае возможно перегревание прибора.

Для более быстрого охлаждения рабочей камеры вентилятор продолжает работать определённое время после её выключения.

Принадлежности

В комплект поставки вашего прибора входят различные принадлежности. Ниже дан обзор входящих в комплект поставки принадлежностей и описаны возможности их использования.

Принадлежности, входящие в комплект поставки

В комплектацию вашего прибора входят следующие принадлежности:

	<p>Решётка Для посуды, пирогов и форм для запеканки. Для приготовления жаркого, кусков мяса на гриле и блюд глубокой заморозки.</p>
	<p>Противень Для пирогов и мелкой выпечки.</p>
	<p>Универсальный противень Для приготовления сочных пирогов, печенья, большого жаркого и продуктов глубокой заморозки. Противень можно использовать при жарении на решётке. Подставьте его под решётку, чтобы весь жир стекал в него.</p>
 <p>↔ Ø ≤ 12 см</p>	<p>Насадка для кофейника для использования на экономичной газовой горелке Используйте кастрюли с диаметром дна менее 12 см и кофейники для варки турецкого кофе с входящей в комплект поставки насадкой для экономичной горелки, предназначенной для использования кофейника. Установите насадку для кофейника на решётку экономичной горелки. Не используйте насадку для кофейника для кастрюль с диаметром дна более 12 см. Насадку для кофейника можно использовать только в комбинации с экономичной горелкой.</p>

Используйте только оригинальные принадлежности, так как они специально адаптированы к данному прибору.

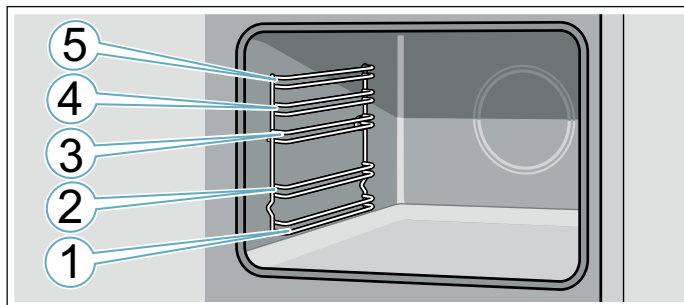
Принадлежности можно приобрести через сервисную службу или через интернет-магазин.

Указание: При чрезмерном нагревании принадлежностей возможна их деформация. Это не оказывает влияния на функционирование. После охлаждения принадлежностей деформация устраняется.

Установка принадлежностей

Рабочая камера имеет 5 уровней установки. Уровни установки считаются снизу вверх.

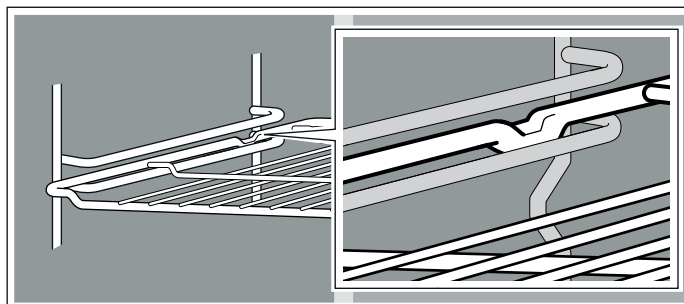
В рабочей камере некоторых приборов самый верхний уровень установки обозначен символом гриля.



Всегда устанавливайте принадлежности на уровень между обоими направляющими стержнями одного уровня.

Выдвинутые наполовину принадлежности не опрокидываются.

При установке в рабочую камеру следите за тем, чтобы выемки на принадлежностях находились сзади. Только так принадлежности могут быть зафиксированы.



Указания

- Возьмите противень обеими руками с двух сторон и установите его в рабочую камеру. При установке противня не допускайте его перекоса в одну или другую сторону. Иначе противень будет задвигаться с трудом, кроме того, в этом случае возможно повреждение эмалированной поверхности.
- Следите за правильной установкой принадлежностей в рабочей камере.
- Всегда устанавливайте принадлежности в рабочую камеру полностью, чтобы они не соприкасались с дверцей прибора.
- Выньте принадлежности, не нужные во время режима работы, из рабочей камеры.

Специальные принадлежности

Специальные принадлежности можно приобрести через сервисную службу или через интернет-магазин. Полный перечень специальных принадлежностей к прибору вы найдёте в наших рекламных проспектах или в интернете.

Ассортимент и возможность заказа специальных принадлежностей в интернете может различаться в зависимости от страны. См. соответствующую документацию.

Указание: Не все специальные принадлежности подходят к вашему прибору. Поэтому при покупке обязательно указывайте точное обозначение (номер E) вашего прибора. → "Служба сервиса" на страница 28

Специальные принадлежности

Решётка

Для посуды, пирогов и форм для запеканки, а также для приготовления жаркого и кусков мяса на гриле.

Противень

Для пирогов и мелкой выпечки.

Универсальный противень

Для приготовления сочных пирогов, выпечки, большого жаркого и продуктов глубокой заморозки.

Противень можно использовать при жарении на решётке. Подставьте его под решётку, чтобы весь жир стекал в него.

Съёмная решётка

Для мяса, птицы и рыбы.

Для вкладывания в универсальный противень (для стекания капель жира и мясного сока).

Профессиональная сковорода

Для приготовления больших объёмов пищи. Идеально подходит, например, для приготовления мусаки.

Крышка для профессиональной сковороды

Благодаря крышке профессиональную сковороду можно использовать в качестве профессиональной жаровни.

Форма для пиццы

Для приготовления пиццы и больших круглых пирогов.

Противень-гриль

Для приготовления на гриле вместо решётки или в качестве защиты от брызг. Используйте только в сочетании с универсальным противнем.

Камень для выпекания

Для приготовления домашнего хлеба, булочек и пиццы с хрустящей корочкой.

Камень для выпекания должен быть предварительно нагрет до рекомендуемой температуры.

Стеклопанель жаровни

Для приготовления тушёных блюд и запеканок.

Стеклопанель противень

Для приготовления запеканок, овощных блюд и выпечки.

Выдвижной механизм 1-уровневый

На уровне 2 имеются выдвижные направляющие, с помощью которых можно вынимать принадлежности, не опасаясь, что они опрокинутся.

Выдвижной механизм 2-уровневый

На 2 и 3 уровнях имеются выдвижные направляющие, с помощью которых можно вынимать принадлежности, не опасаясь, что они опрокинутся.

Выдвижной механизм 3-уровневый

На 1, 2 и 3 уровнях имеются выдвижные направляющие, с помощью которых можно вынимать принадлежности, не опасаясь, что они опрокинутся.



Перед первым использованием

Перед использованием прибора необходимо выполнить несколько установок. Кроме того, следует очистить рабочую камеру и принадлежности.

Очистка рабочей камеры и принадлежностей

Перед первым использованием необходимо очистить рабочую камеру и принадлежности.


Очистка рабочей камеры

Чтобы устранить запах нового прибора, нагрейте пустой закрытый духовой шкаф.

Проследите, чтобы внутри духового шкафа не остались упаковочные материалы, например, частички стиропора, и удалите клейкую ленту внутри и снаружи прибора. Перед нагревом протрите гладкие поверхности внутри рабочей камеры мягкой влажной тряпочкой. Во время нагревания прибора проветривайте кухню.

Выполните указанные установки. Как установить вид нагрева и температуру, см. в следующей главе.

→ "Управление бытовым прибором" на страница 21

Установки	
Вид нагрева	3D-Горячий воздух 
Температура	максимально
Время приготовления	1 час

По истечении установленного времени приготовления выключите прибор.

После того, как рабочая камера остынет, очистите гладкие поверхности специальной тряпочкой и мыльным раствором.

Очистка принадлежностей

Тщательно очистите принадлежности с помощью мыльного раствора и специальной тряпочки или мягкой щётки.

Посуда

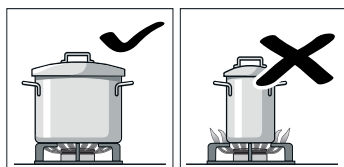
Газовая горелка	Мощность, кВт	Диаметр посуды, мин.	Диаметр посуды, макс.
Электрическая конфорка*			
Электрическая конфорка*	1 кВт	14,5 см	14,5 см
Газовая горелка Wok*	3,5 кВт	24 см	28 см
Газовая горелка повышенной мощности*	3 кВт	24 см	28 см
Стандартная газовая горелка	1,7 кВт	18 см	24 см
Экономичная газовая горелка	1 кВт	12 см	18 см

* В виде опции

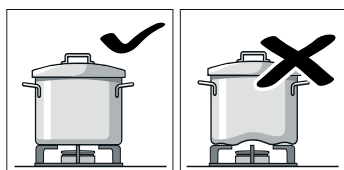
Доступно у некоторых приборов. В зависимости от типа прибора.

Советы по эксплуатации

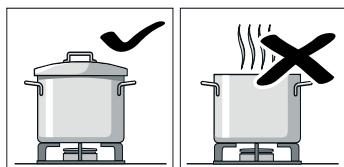
Приведенные ниже советы помогут вам сэкономить электроэнергию и избежать повреждения посуды:



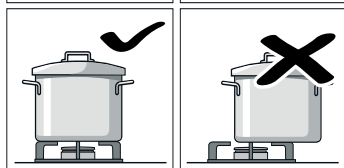
Используйте посуду, соответствующую размерам каждой конфорки. Не пользуйтесь посудой маленького диаметра на больших конфорках. Пламя не должно касаться стенок посуды.



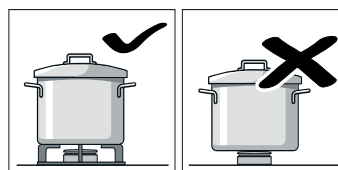
Не используйте посуду с поврежденным и неровным дном, которая неустойчиво стоит на плите. Такая посуда может перевернуться. Пользуйтесь только посудой с ровным толстым дном.



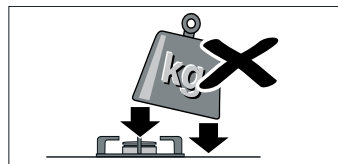
Не готовьте без крышки или с приоткрытой крышкой. Часть энергии при этом расходуется зря.



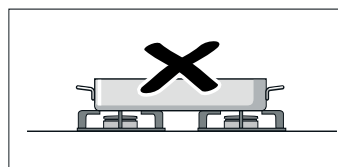
Ставьте посуду всегда по центру конфорки, иначе она может опрокинуться.



Устанавливайте посуду на решетки, никогда не ставьте ее прямо на горелку конфорки. Перед использованием конфорки убедитесь, что решетки и крышки горелок правильно установлены.



Будьте осторожны в обращении с посудой на варочной панели. Не ударяйте по варочной панели и не кладите на нее слишком тяжелые вещи.



Не используйте две конфорки или два источника тепла для нагревания одной кастрюли или сковороды. Избегайте продолжительного нагревания сковород-гриль, керамических сотейников и другой подобной посуды на максимальной мощности.

Газовые конфорки

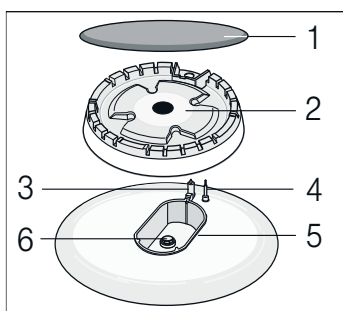
В данной главе содержится информация о регулировке конфорок. Ступени нагрева конфорок и время приготовления для различных блюд указаны в таблице.

Предварительная очистка головок и крышек газовых горелок

Промойте крышку (1) и головку (2) газовой горелки водой с добавлением моющего средства. Тщательно вытрите все детали насухо.

Вновь установите пламярассекатель и крышку горелки на корпус конфорки (5). Следите за тем, чтобы свеча поджига (3) и датчик пламени (4) не были повреждены.

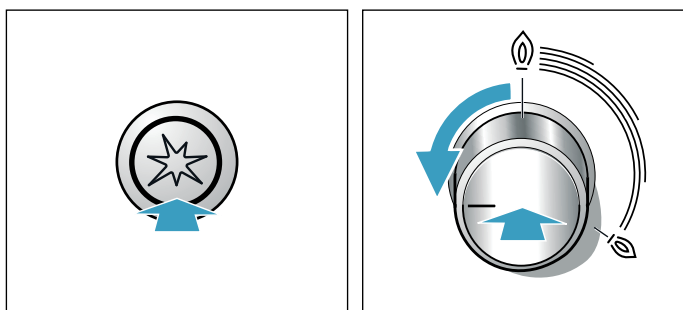
Форсунка (6) должна быть сухой и чистой. Крышка горелки должна быть всегда ровно установлена на пламярассекателе.



Поджиг газовой горелки

Крышка горелки должна быть всегда ровно установлена на корпусе горелки. Отверстия в корпусе горелки должны быть всегда свободными. Все части горелки должны быть сухими.

1. Откройте верхнюю крышку плиты. При эксплуатации варочной панели крышка всегда должна быть открыта.
2. Поверните переключатель выбранной конфорки влево, установив его на символе большого пламени.
3. Нажав переключатель конфорки, задействуйте кнопку поджига. Начинает поступать газ и газовая горелка загорается.



4. Нажмите переключатель конфорки до упора и удерживайте его нажатым в течение 1–3 секунд. Активизируется система защиты от утечки газа. Благодаря этой системе при внезапном погасшем пламени автоматически прекращается подача газа.

5. Установите нужную мощность пламени. Пламя нестабильно в положении между установкой Выкл • и установкой . Поэтому всегда выбирайте положение между большим и малым пламенем.
6. Проверьте, горит ли пламя. Если пламя не горит, повторите процесс, начиная с шага 2.
7. Для завершения процесса приготовления поверните переключатель конфорки вправо в положение • Выкл.

Переключатель конфорки не должен находиться в положении поджига более 15 секунд. Если по истечении 15 секунд горелка не зажглась, подождите минимум одну минуту и затем повторите процесс поджига.

Газовая горелка не загорается

При отключении электроэнергии или при влажных свечах поджига можно зажечь горелку с помощью газовой зажигалки или спичек.

Примечания

Во время работы конфорок может слышаться легкий свист, это нормально.

В первое время работы нового прибора могут выделяться специфические запахи. Они не представляют опасности для здоровья и не являются признаком неисправности варочной панели. Со временем запахи исчезнут.

Пламя оранжевого цвета является нормальным. Такой цвет пламени может быть обусловлен имеющейся в воздухе пылью, пролившейся жидкостью и т. д.

Если пламя конфорки случайно погасло, поверните ручку этой конфорки в нулевое положение и подождите не менее 1 минуты перед повторным включением.

Через несколько секунд после выключения конфорки раздается сухой щелчок. Он не является признаком неисправности, а означает, что отключилась система газ-контроля.

Содержите варочную панель в чистоте. Если свечи загрязнились, поджиг будет работать плохо. Периодически очищайте их небольшой щеточкой с неметаллической щетиной. Имейте в виду, что со свечами нужно обращаться осторожно.

Таблица – приготовление пищи

Для каждой конфорки выбирайте кастрюли подходящего размера. Диаметр дна кастрюли или сковороды должен соответствовать размеру конфорки. Время приготовления зависит от вида, веса и качества продуктов, поэтому возможны некоторые отклонения от указанных значений. Оптимальное время приготовления лучше всего можете определить только вы.

При приготовлении не используйте большое количество воды, чтобы обеспечить сохранение витаминов и минеральных веществ в продуктах. Для того чтобы овощи сохранили свою плотность и питательные вещества, сокращайте по возможности время их приготовления.

Пример	Вид блюда	Конфорка	Степень готовности
Растапливание	Шоколад, сливочное масло, маргарин	Экономичная газовая горелка	Малое пламя
Разогревание	Бульон, консервированные овощи	Стандартная газовая горелка	Малое пламя
Разогревание и поддержание в горячем состоянии	Супы	Экономичная газовая горелка	Малое пламя
Приготовление на пару*	Рыба	Стандартная газовая горелка	Между большим и малым пламенем
Тушение*	Картофель и прочие овощи, мясо	Стандартная газовая горелка	Между большим и малым пламенем
Варка*	Рис, овощи, мясные блюда (с соусами)	Стандартная газовая горелка	Большое пламя
Жарение	Блины, картофель, шницель, рыбные палочки	Газовая горелка повышенной мощности** Газовая горелка Wok**	Между большим и малым пламенем

* Если вы используете кастрюлю с крышкой, убавьте пламя, как только вода начнёт закипать.

** В виде опции. Доступно у некоторых приборов. В зависимости от типа прибора. (Для жарения на газовой горелке Wok мы рекомендуем использовать специальную сковороду.)

Электрические конфорки

Перед первым использованием

Чтобы устранить запах нового прибора, нагревайте электроконфорки без посуды в течение 15 минут в режиме мощности 4. При первом использовании прибора может выделяться дым и запахи, которые со временем исчезнут.

Предупреждение – Опасность для здоровья!

При первом разогревании конфорок выделяются пары, которые могут привести к раздражению слизистых оболочек. Во время процесса разогревания тщательно проветривайте кухню. Не допускайте детей, домашних животных и лиц из группы риска в помещение.

Внимание!

За исключением первого прогревания, никогда не нагревайте конфорки без посуды.

Важная информация по эксплуатации электрической конфорки

Если диаметр дна кастрюли или сковородки не соответствует диаметру конфорки или дно кастрюли неровное, это может стать причиной повышенного расхода электроэнергии. Убежавшая жидкость пригорает, оставляя трудноудаляемые пятна.

Следите за тем, чтобы дно кастрюли или сковородки оставалось сухим.

Не следует включать электрическую конфорку, если на ней не находится кастрюля.

Вследствие теплового воздействия металлическое кольцо конфорки со временем изменяет цвет. Чтобы устранить изменения цвета, очищайте кольцо конфорки с помощью чистящего средства жёсткой стороной губки. Следите при очистке за тем, чтобы губка не соприкасалась с конфоркой.

После выключения конфорки остаётся остаточное тепло. Следите, чтобы дети не подходили близко к плите.

Убедитесь в том, что после отключения электроэнергии переключатель конфорки выключен.

Во время приготовления пищи рекомендуется сначала установить ручку управления конфоркой на максимальный нагрев, а далее, в зависимости от количества и качества продуктов, переключить конфорку на одно из средних положений для поддержания температуры.

Для использования тепловой инерции конфорки и экономии электроэнергии можно выключить конфорку незадолго до окончания приготовления блюда, так как продукты будут продолжать готовиться за счет накопленного в конфорке тепла.

Используйте посуду с ровным толстым дном, размер которого соответствует размеру нагревательного элемента. Не применяйте посуду меньшего размера.

Не допускайте переливания жидкостей из кастрюль на поверхность электрической конфорки и не ставьте на нее мокрую посуду.

Если из-за длительного использования покрытие электрических конфорок стерлось, капните на них несколько капель растительного масла или средства по

уходу за такими конфорками, которое продается в магазинах.

Регулятор степени нагрева

Управление электрической конфоркой происходит с помощью регулятора, поворотом которого можно выбрать степень нагрева, соответствующую приготовляемым продуктам.

Включение конфорки

Исходя из способа приготовления блюда, количества продуктов и данных приведенной ниже таблицы, поверните ручку регулятора влево до отметки, соответствующей приготавливаемому блюду. Загорится индикатор включения конфорки.

Отключение конфорки

Поверните ручку регулятора до отметки 0. Индикатор конфорки погаснет.

Советы по приготовлению блюд

Нижеприведенные рекомендации являются ориентировочными. Мощность конфорки следует увеличить, если:

- используется большое количество жидкости,
- готовится большое количество продуктов,
- используется посуда без крышки.

Способ приготовления	Отметка
Растапливание: шоколад, масло, желатин.	1-2
Медленное приготовление: рис, соус бешамель, рагу.	2-3
Отваривание: картофель, макаронные изделия, овощи.	4-5
Тушение: жаркое, мясные рулеты.	4-5
Отваривание на пару: рыба.	5
Разогревание и поддержание температуры: готовые блюда.	2-3-4-5
Жарение: эскалопы, бифштексы, омлеты.	6-7-8
Приготовление и подрумянивание	9

Управление бытовым прибором


Вы уже познакомились с элементами управления и принципом их функционирования. Здесь приводится описание настроек прибора.

Включение и выключение прибора

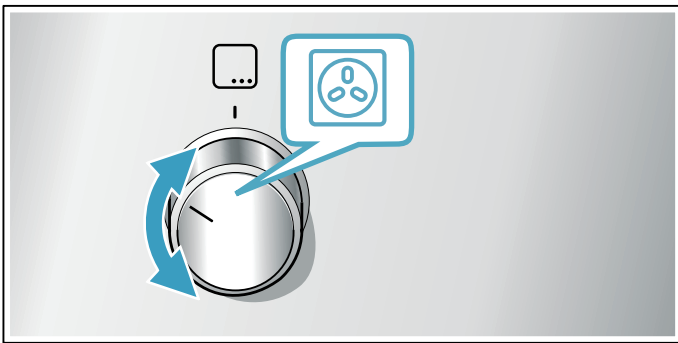
Переключатель выбора функций включает и выключает прибор. Как только вы повернёте его в положение, отличное от нулевого, прибор включится. Для выключения прибора всегда поворачивайте переключатель выбора функций в нулевое положение.

Установка вида нагрева и температуры

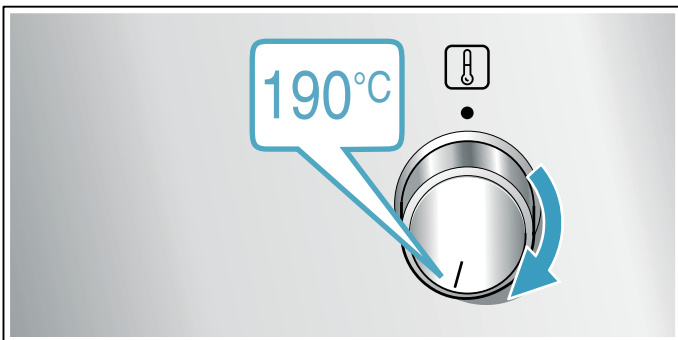
Настройки духового шкафа легко выполняются с помощью переключателя выбора функций и температуры. Информация о том, какой вид нагрева для какого блюда является оптимальным, приводится в начале руководства по эксплуатации.

Пример на рисунке: режим «3D-Горячий воздух» при  190 °С.

1. Установите вид нагрева переключателем выбора функций.



2. Установите температуру приготовления с помощью регулятора температуры.



Через несколько секунд прибор начинает нагреваться.

Когда блюдо будет готово, выключите прибор путём поворота переключателя выбора функций в нулевое положение.

Изменение

Соответствующим регулятором можно в любой момент изменить вид нагрева или температуру.

Очистка

При тщательном уходе и очистке ваш прибор надолго сохранит свою привлекательность и функциональность. В данном руководстве по эксплуатации приводится описание правильного ухода и правильной очистки прибора.

Чистящие средства

Чтобы не допустить повреждения различных поверхностей в результате применения неподходящих чистящих средств, соблюдайте следующие указания.

При очистке варочной панели

- не используйте неразбавленные средства для мытья посуды или для посудомоечных машин,
- металлические губки,
- едкие чистящие средства, например, для очистки духовок или пятновыводители,
- не очищайте прибор под давлением или горячим паром.
- Запрещается мыть детали в посудомоечной машине.

При очистке духового шкафа

- не используйте едкие или абразивные чистящие средства,
- чистящие средства с высоким содержанием алкоголя,
- металлические губки,
- не очищайте прибор под давлением или горячим паром.
- Запрещается мыть детали в посудомоечной машине.

Новые губки перед первым использованием необходимо тщательно вымыть.

Предупреждение – Опасность ожога!

Прибор становится очень горячим. Не прикасайтесь к горячим внутренним поверхностям прибора или нагревательным элементам. Всегда давайте прибору остыть. Не позволяйте детям подходить близко к горячему прибору.

Зона очистки	Чистящее средство
Поверхности из нержавеющей стали* (в зависимости от типа прибора)	Горячий мыльный раствор: очистите с помощью мягкой тряпочки, а затем вытрите досуха мягким полотенцем. Чтобы не поцарапать, всегда протирайте поверхности из нержавеющей стали параллельно их естественной текстуре. В противном случае могут появиться царапины. Немедленно удаляйте пятна извести, жира, крахмала и яичного белка. Под такими пятнами может возникать коррозия. Специальные средства для ухода за горячими поверхностями из нержавеющей стали можно приобрести в сервисной службе или в специализированном магазине. Нанесите чистящее средство на мягкую тряпочку тонким слоем.
Эмалированные, покрытые лаком, покрытые шелкографной печатью и пластиковые поверхности* (в зависимости от типа прибора)	Горячий мыльный раствор: очистите с помощью мягкой тряпочки, а затем вытрите досуха мягким полотенцем. Не используйте для очистки средства для очистки стёкол или скребки для стеклянных поверхностей.
Панель управления	Горячий мыльный раствор: очистите с помощью мягкой тряпочки, а затем вытрите досуха мягким полотенцем. Не используйте для очистки средства для очистки стёкол или скребки для стеклянных поверхностей.
Верхняя стеклянная крышка* (в зависимости от типа прибора)	Чистящее средство для стёкол: очистите с помощью мягкой тряпочки. Для очистки верхнюю стеклянную крышку можно снять. Для этого см. главу Верхняя стеклянная крышка!
Вращающиеся ручки Не снимать!	Горячий мыльный раствор: очистите с помощью мягкой тряпочки, а затем вытрите досуха мягким полотенцем.
Рама варочной панели	Горячий мыльный раствор: не используйте для очистки скребок для стеклянных поверхностей, лимонную кислоту или уксус.
Газовая варочная панель или решётка для посуды* (в зависимости от типа прибора)	Горячий мыльный раствор. Используйте небольшое количество воды, чтобы она не попала через газовую горелку внутрь прибора. Сразу удаляйте убежавшую жидкость и остатки пищи. Решётку для посуды можно снять. Чугунная решётка для посуды*: Запрещено мыть в посудомоечной машине.

* в виде опции (доступно у некоторых приборов, в зависимости от типа прибора)

Зона очистки	Чистящее средство
Газовая горелка* (в зависимости от типа прибора)	Снимите головку горелки и крышку и очистите их горячим мыльным раствором. Запрещается мыть в посудомоечной машине. Выходные отверстия для газа должны быть всегда свободны. Свечи поджига: маленькая мягкая щётка. Газовые горелки функционируют только в том случае, если свечи поджига сухие. Все части вытрите насухо. Во время установки горелок на место следите за их правильным положением. Крышки горелок покрыты чёрной эмалью. Со временем цвет меняется. Это не оказывает влияния на функционирование.
Электрическая конфорка* (в зависимости от типа прибора)	Абразивные чистящие средства или щётки для посуды. После чистки ненадолго нагрейте конфорку, чтобы она высохла. Влажные конфорки со временем ржавеют. В завершение нанесите специальное средство для ухода. Сразу удаляйте убежавшую жидкость и остатки пищи.
Кольцо конфорки* (в зависимости от типа прибора)	Отливы от жёлтого до синего на кольце конфорки удаляйте с помощью средства для ухода за сталью. Не используйте абразивные или царапающие средства.
Стеклокерамическая конфорка* (в зависимости от типа прибора)	Уход: используйте специальное средство для очистки и защиты стеклокерамики Очистка: чистящими средствами, предназначенными для стеклокерамики. Соблюдайте указания по очистке, приведённые на упаковке. ⚠ Скребок для стеклянных поверхностей при сильном загрязнении: откройте лезвие и удалите загрязнения с его помощью. Внимание, лезвие очень острое. Опасность травмирования. После очистки снова закройте лезвие. Повреждённое лезвие немедленно замените.
Стеклокерамическая конфорка* (в зависимости от типа прибора)	Уход: используйте специальное средство для очистки и защиты стекла Очистка: чистящее средство для стёкол. Соблюдайте указания по очистке, приведённые на упаковке. ⚠ Скребок для стеклянных поверхностей при сильном загрязнении: откройте лезвие и удалите загрязнения с его помощью. Внимание, лезвие очень острое. Опасность травмирования. После очистки снова закройте лезвие. Повреждённое лезвие немедленно замените.
Стекло	Чистящее средство для стёкол: очистите с помощью мягкой тряпочки. Не используйте скребок для стеклянных поверхностей. Для более удобной очистки дверцу можно снять. Для этого см. главу Снятие и установка дверцы духового шкафа!

* в виде опции (доступно у некоторых приборов, в зависимости от типа прибора)

Зона очистки	Чистящее средство
Блокировка для безопасности детей* (в зависимости от типа прибора)	Горячий мыльный раствор: очистите с помощью мягкой тряпочки. Если на дверце духового шкафа имеется блокировка для безопасности детей, перед очисткой её необходимо снять. При сильном загрязнении блокировка для безопасности детей недостаточно функциональна.
Уплотнитель Не снимать!	Горячий мыльный раствор: очистите с помощью мягкой тряпочки. Ни трите.
Зона нагрева	Горячий мыльный раствор или раствор уксуса: очистите с помощью мягкой тряпочки. При сильном загрязнении используйте спиральную металлическую мочалку или средство для очистки духовок. Их можно использовать, только если рабочая камера холодная. ⚠ Для самоочищающихся поверхностей используйте режим самоочистки. Для этого см. главу <i>Самоочистка!</i> Внимание! Никогда не используйте чистящее средство для плиты для очистки самоочищающихся поверхностей.
Стекланный плафон лампы в духовом шкафу	Горячий мыльный раствор: очистите с помощью мягкой тряпочки.
Подставка	Горячий мыльный раствор: очистите с помощью мягкой тряпочки или щётки. Навесные элементы можно снять для очистки. Для этого см. главу <i>Снятие и установка навесных элементов!</i> Выдвижные направляющие* (в зависимости от типа прибора) Горячий мыльный раствор: очистите с помощью мягкой тряпочки или щётки. Запрещается производить очистку элементов, когда они выдвинуты, чтобы не удалить с них смазку. Лучше всего очищать выдвижные элементы в установленном состоянии. Запрещается замачивать выдвижные элементы в воде, мыть в посудомоечной машине или очищать в приборе в режиме самоочистки. В противном случае навесные элементы могут быть повреждены, что окажет отрицательное влияние на их функционирование.

* в виде опции (доступно у некоторых приборов, в зависимости от типа прибора)

Зона очистки	Чистящее средство
Принадлежности	Горячий мыльный раствор: Предварительно замочите, а затем очистите с помощью мягкой тряпочки или щётки. Эмалированные принадлежности можно мыть в посудомоечной машине. Алюминиевый противень*: (в зависимости от типа прибора) Протрите насухо мягкой тряпочкой. Запрещается мыть в посудомоечной машине. Никогда не используйте средство для очистки духовок. Никогда не прикасайтесь к металлическим поверхностям ножом или острым предметом во избежание царапин. Для очистки не подходят агрессивные чистящие средства, царапающие губки или салфетки из грубого материала. В противном случае могут появиться царапины. Вертел* (в зависимости от типа прибора) Горячий мыльный раствор: очистите с помощью мягкой тряпочки или щётки. Запрещено мыть в посудомоечной машине. Термометр для жаркого* (в зависимости от типа прибора) Горячий мыльный раствор: очистите с помощью мягкой тряпочки или щётки. Запрещено мыть в посудомоечной машине. Выдвижной цокольный ящик* (в зависимости от типа прибора)
* в виде опции (доступно у некоторых приборов, в зависимости от типа прибора)	

Указания

- Из-за использования различных материалов, таких как, например, стекло, пластик или металл, возможны небольшие расхождения в цветовом оформлении передней панели прибора.
- Тени на стёклах дверцы, выглядящие как разводы, на самом деле являются светом, отражённым от подсветки в рабочей камере.
- При очень высоких температурах эмаль может выгорать. Это может привести к незначительным изменениям цвета эмали. Это нормально и не оказывает влияния на функционирование. Края тонкого противня не полностью покрыты эмалью и могут быть слегка шершавыми. Это не оказывает отрицательного влияния на функцию защиты от коррозии.

Содержание прибора в чистоте

Для предотвращения образования стойких загрязнений следите за тем, чтобы прибор всегда оставался чистым, и немедленно устраняйте загрязнения.

⚠ Предупреждение – Опасность возгорания!

Случайно упавшие кусочки пищи, капнувший жир или сок от жарения могут вспыхнуть. Перед эксплуатацией удалите грубые загрязнения из рабочей камеры, с поверхности нагревательных элементов и принадлежностей.

Рекомендации

- Очищайте рабочую камеру после каждого использования, чтобы загрязнения не пригорали.
- Немедленно удаляйте пятна извести, жира, крахмала и яичного белка.
- Для выпекания особо сочных пирогов используйте глубокий универсальный противень.
- Используйте для жарки подходящую посуду, например, жаровню.

Навесные элементы

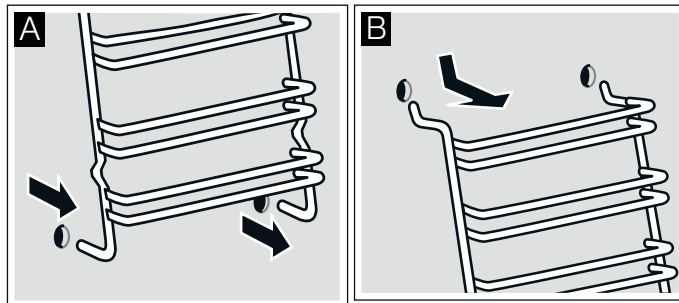
При тщательном уходе и очистке ваш прибор надолго сохранит свою привлекательность и функциональность. Здесь описывается процесс снятия и очистки навесных элементов.

Снятие и установка навесных элементов

Вы можете снять навесные элементы для очистки. Духовой шкаф должен быть холодным.

Снятие навесных элементов

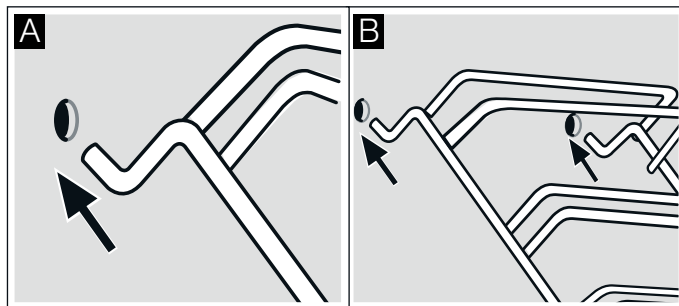
1. Потяните навесной элемент снизу и выдвиньте его. Вытяните удлинительные штифты в нижней части навесного элемента из крепежных отверстий (рис. А).
2. Затем потяните навесной элемент вниз и вперед и аккуратно снимите его (рис. В).



Почистите навесные элементы губкой с моющим средством. Приставшие загрязнения удалите щёткой.

Установка навесных элементов

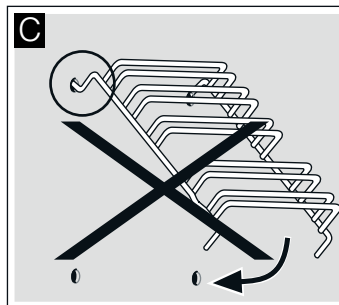
1. Аккуратно вставьте два крючка в верхние отверстия. (Рис. А-В)



⚠ Предупреждение

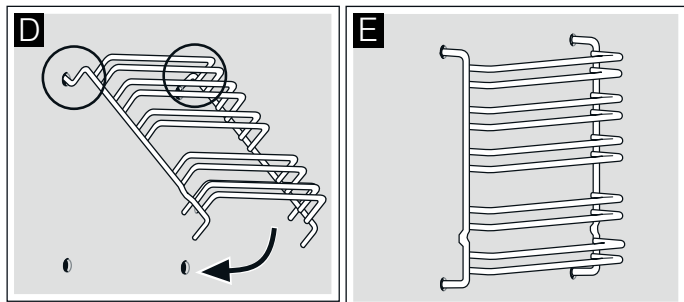
Неправильная установка!

Не двигайте навесные элементы, пока оба крючка полностью не закреплены в верхних отверстиях. Можно повредить эмаль (рис. С).



- оба крючка должны быть полностью вставлены в верхние отверстия. Теперь можно медленно и осторожно опустить навесные элементы вниз и закрепить в нижних отверстиях (рис. D).
- Вставьте оба навесных элемента в боковые стенки духового шкафа (рис. E).

При правильной установке навесных элементов расстояние между двумя верхними уровнями должно быть больше, чем между остальными уровнями.



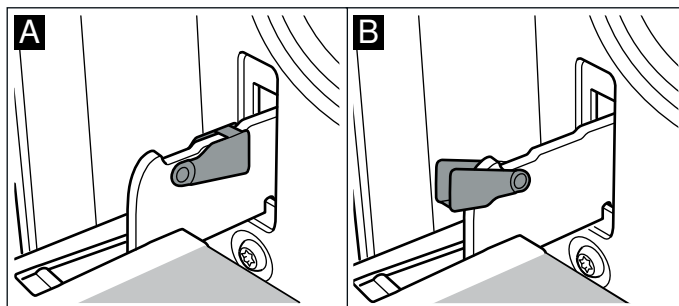
Дверца прибора

При тщательном уходе и очистке ваш прибор надолго сохранит свою привлекательность и функциональность. Здесь описывается процесс снятия и очистки дверцы прибора.

Снятие и установка дверцы духового шкафа

Для очищения и демонтажа можно снять дверцу духового шкафа.

Каждая петля дверцы оснащена блокировочным рычагом. Когда блокировочный рычаг установлен (рис. A), дверца духового шкафа заблокирована, и Вы не можете её снять. Если Вы откинете блокировочные рычаги (рис. B) для снятия дверцы, будут заблокированы петли. Закрыть дверцу будет невозможно.

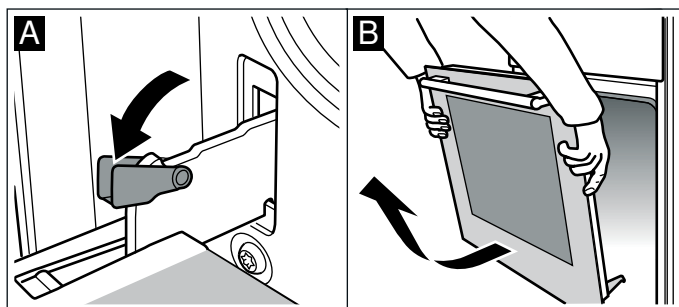


⚠ Предупреждение – Опасность травмирования!

Если петли не заблокированы, дверца может с силой захлопнуться. Следите, чтобы блокировочные рычаги были полностью установлены, а при снятии дверцы духового шкафа полностью откинута.

Снятие дверцы

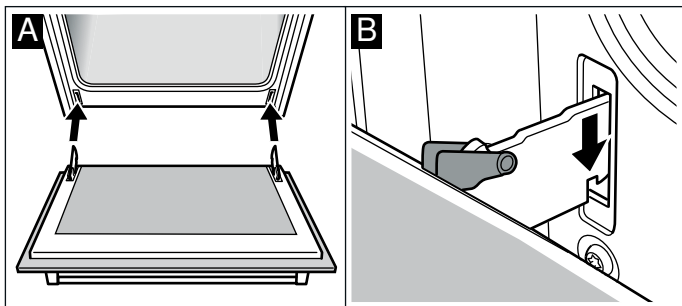
- Полностью откройте дверцу духового шкафа.
- Откиньте блокировочные рычаги справа и слева (рис. A).
- Закройте дверцу духового шкафа до упора. Возьмитесь за неё обеими руками слева и справа. Ещё немного прикройте и вытащите дверцу (рис. B).



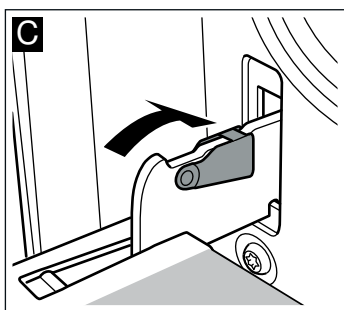
Установка дверцы

Установите дверцу в порядке, обратном снятию.

1. Установите дверцу духового шкафа так, чтобы обе петли оказались прямо напротив отверстий (рис. А).
2. Прорезь на петле должна зафиксироваться с обеих сторон (рис. В).



3. Снова установите блокировочные рычаги (рис. С). Закройте дверцу духового шкафа.



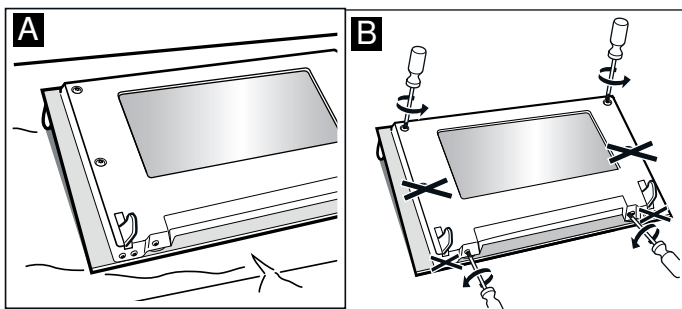
⚠ Предупреждение – Опасность травмирования!
Опасность травмирования! В случае выпадения дверцы духового шкафа или заклинивания петли, не пытайтесь устранить неисправность самостоятельно. Вызовите специалиста сервисной службы.

Снятие и установка стёкол дверцы

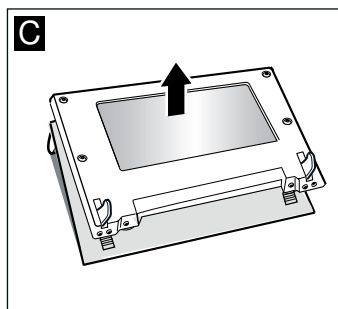
Для лучшей очистки можно снять стёкла дверцы духового шкафа.

Снятие

1. Снимите дверцу духового шкафа. Для этого см. раздел **Снятие дверцы духового шкафа**. Положите дверцу духового шкафа на полотенце ручкой вниз (рис. А).
2. Поверните сначала два нижних винта, а затем два верхних винта против часовой стрелки (рис. В).



3. Снимите защитную панель (рис. С).

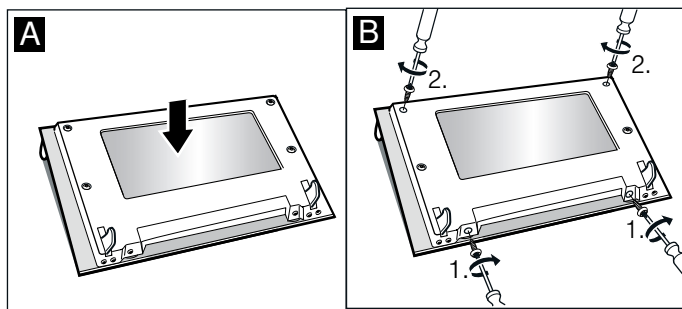


Снятые детали нельзя мыть. Протрите стёкла мягкой тряпочкой, смоченной средством для очистки стёкол.

⚠ Предупреждение – Опасность травмирования!
Почарапанное стекло дверцы прибора может треснуть. Не используйте скребки для стекла, а также едкие и абразивные чистящие средства.

Установка

1. Установите защитную панель (рис. А).
2. Вверните обратно сначала два нижних винта, затем два верхних винта (рис. В).



3. Навесьте дверцу духового шкафа. Для этого см. раздел **Установка дверцы духового шкафа**.

Духовым шкафом можно снова пользоваться только после правильной установки стёкол.

Дополнительная травмобезопасность дверцы

Дверца духового шкафа может сильно нагреваться при длительном приготовлении.

При использовании духового шкафа не позволяйте маленьким детям приближаться к прибору.

Доступны дополнительные защитные приспособления, предотвращающие контакт с дверцей духового шкафа. В случае, если дети могут находиться рядом с духовым шкафом, установите данные защитные приспособления.

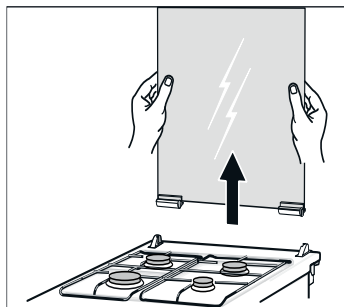
Эту специальную принадлежность (1 1023590) можно заказать в сервисной службе.

Верхняя стеклянная крышка

Прежде чем открыть верхнюю крышку прибора, оботрите её тряпочкой от случайных загрязнений.

Для очистки лучше всего использовать средство для стекол.

Для тщательной очистки верхней крышки прибора можно её снять. Для этого возьмитесь за крышку двумя руками с обеих сторон, и потяните её вверх.



Если нужно снять и крепления крышки, обратите внимание на буквы на них. Крепление с буквой «R» должно быть установлено справа, крепление с буквой «L» - слева.

После очистки крышку необходимо установить на место, выполняя действия в обратной последовательности.

Подождите пока конфорки остынут, прежде чем закрыть плиту крышкой.

⚠ Предупреждение – Опасность травмирования!
Поцарапанная стеклянная крышка может треснуть. Не используйте скребки для стекла, а также едкие и абразивные чистящие средства.

❓ Что делать в случае неисправности?

Часто случается, что причиной неисправности стала какая-то мелочь. Перед обращением в сервисную службу попробуйте устранить возникшую неисправность самостоятельно, следуя указаниям из таблицы.

Таблица неисправностей

Если у Вас не получается какое-либо блюдо, ознакомьтесь, пожалуйста, с разделом *. Мы протестировали для Вас блюда в нашей кухне-студии.* . Здесь Вы найдете необходимые советы и информацию по варке, жарке и выпеканию.

⚠ Предупреждение – Опасность удара током!
Некорректно выполненные работы по наладке представляют опасность. Ремонт прибора должен выполняться только квалифицированным специалистом нашей сервисной службы.

Неисправность	Возможная причина	Устранение неисправности/ информация
Духовой шкаф не работает.	Неисправен предохранитель.	Проверьте, в порядке ли предохранитель в блоке предохранителей.
	Отключение электроэнергии.	Проверьте, включается ли на кухне свет и работают ли остальные бытовые приборы.
Духовой шкаф не нагревается.	Оседание пыли на контактах.	Поверните ручки переключателя несколько раз вправо и влево.
Газовая горелка не загорается.	Произошло прерывание подачи электроэнергии или свечи поджига стали влажными.	Зажгите газовую горелку с помощью электрозажигалки или спички.

Замена лампочки для верхней подсветки в рабочей камере

Если лампочка в рабочей камере перегорит, её нужно заменить. Устойчивые к высоким температурам галогенные лампочки на 230 В мощностью 25 Вт вы можете приобрести в сервисной службе или специализированных магазинах.

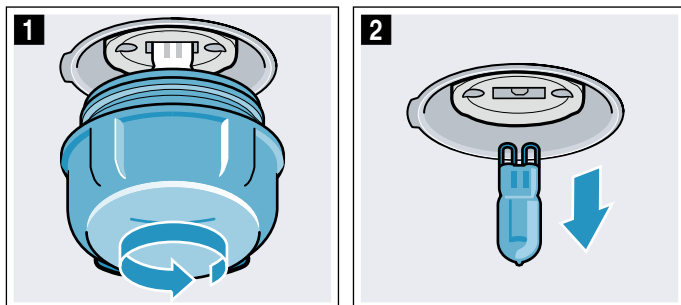
Берите галогенную лампочку сухим полотенцем. Это продлит срок службы лампочки. Используйте только указанные лампочки.

⚠ Предупреждение – Опасность удара током!
При замене лампочки в рабочей камере учитывайте то, что контакты в патроне находятся под напряжением. Перед сменой лампочки выньте вилку сетевого кабеля из розетки или отключите предохранитель в блоке предохранителей.

⚠ Предупреждение – Опасность ожога!
Прибор становится очень горячим. Не прикасайтесь к горячим внутренним поверхностям прибора или нагревательным элементам. Всегда давайте прибору

остыть. Не позволяйте детям подходить близко к горячему прибору.

1. Во избежание повреждений положите в холодную рабочую камеру кухонное полотенце.
2. Отверните стеклянный плафон в направлении против часовой стрелки (рис. 1).
3. Выньте лампочку, не выкручивая её (рис. 2). Вставьте новую лампочку, обращая при этом внимание на положение штырьков. Убедитесь в том, что новая лампочка надёжно вставлена.




4. Установите плафон на место. В зависимости от типа прибора стеклянный плафон может быть оснащен уплотнительным кольцом. Перед установкой плафона установите на место уплотнительное кольцо.
5. Выньте кухонное полотенце из духового шкафа и включите предохранитель.

Служба сервиса

Если ваш прибор нуждается в ремонте, наша сервисная служба всегда к вашим услугам. Мы всегда стараемся найти подходящее решение, чтобы избежать, в том числе, ненужных вызовов специалистов.

Номер E и номер FD

Для получения квалифицированного обслуживания при вызове специалиста сервисной службы обязательно указывайте номер изделия (номер E) и заводской номер (номер FD) вашего прибора. Типовая табличка с номерами находится справа на дверце духового шкафа. Чтобы не тратить время на поиск этих номеров, впишите их и телефонный номер сервисной службы здесь.

Номер E	Номер FD
Сервисная служба 	

Обратите внимание, что визит специалиста сервисной службы для устранения повреждений, связанных с неправильным уходом за прибором, даже во время действия гарантии не является бесплатным.

Заявка на ремонт и консультация при неполадках

Контактные данные всех стран Вы найдёте в приложенном списке сервисных центров.

Положитесь на компетентность изготовителя. Тогда Вы можете быть уверены, что ремонт Вашего прибора будет произведён грамотными специалистами и с использованием фирменных запасных частей.

Протестировано для Вас в нашей кухне-студии

Здесь вы найдете большой выбор блюд и оптимальные установки для их приготовления. Мы расскажем, какой вид нагрева и какая температура подходят для каждого блюда лучше всего. Вы узнаете, какие принадлежности вам подходят и на какой высоте их размещать. Вы получите рекомендации относительно посуды и способа приготовления.

Указание: При приготовлении продуктов в рабочей камере может образоваться большое количество водяного пара. Ваш прибор отличается высокой энергоэффективностью и во время его работы наружу выходит совсем немного тепла. Из-за большого перепада температур между внутренней поверхностью прибора и его внешними деталями на дверце, на панели управления или на соседней мебели может оседать конденсат. Это обычное, обусловленное законами физики явление. С помощью предварительного разогрева или осторожного открывания дверцы можно уменьшить образование конденсата.

Общие указания

Рекомендуемые установочные значения

В таблице вы найдёте оптимальные виды нагрева для различных блюд. Температура и время приготовления зависят от количества продуктов и рецепта. Поэтому указаны диапазоны установочных значений. Сначала попробуйте устанавливать минимальные значения. При более низкой температуре блюдо подрумянивается равномернее. Если этого недостаточно, в следующий раз установите температуру повыше.

Указание: Нельзя сокращать время приготовления за счёт повышения температуры. Хотя блюда снаружи будут выглядеть готовыми, но внутри они не пропекутся.

Установочные значения действительны в том случае, если блюдо помещается в холодную рабочую камеру. Как экономить электроэнергию. Если рабочая камера прогрета заранее, заданное время выпечки сокращается на несколько минут.

Для некоторых блюд необходим предварительный разогрев рабочей камеры, что указано в таблице. Ставьте ваше блюдо и принадлежности в рабочую камеру только после её предварительного разогрева.

Если вы хотите воспользоваться собственным рецептом, ориентируйтесь на похожие блюда из таблицы. Дополнительную информацию можно найти в рекомендациях в приложении к таблицам установок.

Уберите неиспользуемые принадлежности из рабочей камеры. Так можно получить оптимальные результаты приготовления и сэкономить энергию.

Выпекание на одном уровне

Для выпекания на одном уровне используйте следующие уровни установки:

- Уровень 2, выпечка высокой формы или высокая форма на решётке
- Уровень 3, выпечка плоской формы или противень

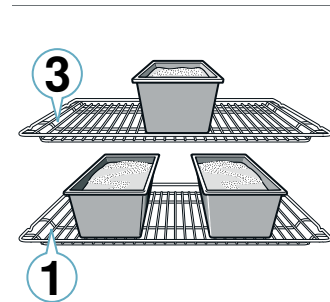
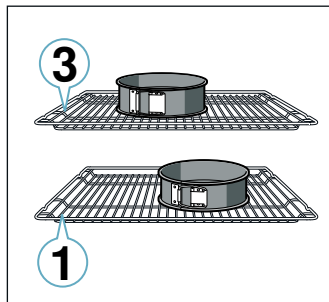
Выпекание на нескольких уровнях

Используйте вид нагрева «Горячий воздух».

Выложенная одновременно на противнях или в формах выпечка не должна быть готовой одновременно.

Выпекание на двух уровнях:

- Универсальный противень, уровень 3
Противень, уровень 1
- Формы на решётке
Первая решётка, уровень 3
Вторая решётка, уровень 1



Выпекание на трёх уровнях:

- Противень, уровень 5
Универсальный противень, уровень 3
Противень, уровень 1

Благодаря одновременному приготовлению блюд можно экономить энергию. Поставьте формы друг около друга или друг над другом в шахматном порядке в рабочую камеру.

Принадлежности

Используйте в вашем духовом шкафу только оригинальные принадлежности. Они оптимально подходят для разных способов приготовления пищи в нём.

Всегда используйте подходящие принадлежности и устанавливайте их правильно. → "Принадлежности" на страница 14

Пергаментная бумага

Используйте только такую пергаментную бумагу, которая подходит для выбранной температуры. Всегда вырезайте пергаментную бумагу точно по размеру.

Пироги и выпечка

Для вашего прибора предусмотрены различные виды нагрева для приготовления пирогов и мелкой выпечки. В таблицах установок можно найти оптимальные установки для многих блюд.

Обратите внимание на указания в разделе по подготовке теста.

Формы для выпекания

Для достижения оптимальной степени готовности мы рекомендуем использовать тёмные металлические формы для выпекания.

Светлые металлические, керамические и стеклянные формы увеличивают время выпекания, и выпечка подрумянивается неравномерно.

При использовании силиконовых форм ориентируйтесь на характеристики и рецепты их изготовителя. Силиконовые формы часто меньше по размеру, чем

обычные формы, поэтому количество теста и рецептура для них могут быть несколько иными.

Замороженные продукты

Используйте не сильно замороженные продукты. Удалите с них лед.

Замороженные продукты частично пропекаются неравномерно. Неравномерное подрумянивание остается также и по завершении выпекания.

Хлеб и булочки

Внимание!

Запрещается наливать воду в горячую рабочую камеру или ставить посуду с водой на дно рабочей камеры. В результате изменения температуры возможно повреждение эмали.

Некоторые изделия удаются лучше, если выпекать их в несколько этапов. Это указано в таблице.

Установочные значения, указанные для теста для хлеба, действительны для выпекания как на противне, так и в прямоугольной форме.

Пироги в формах

Блюдо	Принадлежности/посуда	Уровень установки	Вид нагрева	Температура, °C	Время приготовления, мин
Сдобный пирог, обычное тесто	Форма «Венок»/прямоугольная форма	2		160-180	50-60
Сдобный пирог, обычное тесто, 2 уровня	Форма «Венок»/прямоугольная форма	3+1		140-160	60-80
Сдобный пирог с начинкой	Форма «Венок»/прямоугольная форма	2		150-170	60-80
Корж из теста для кекса	Форма для коржа для торта	2		150-170	30-40
Фруктовый/творожный торт из песочного теста	Разъемная форма Ø 26 см	2		160-180	70-90
Штрудель	Форма для тарта	2		200-240	25-50
Печенье	Разъемная форма Ø 28 см	2		150-160	25-35
Пирог	Круглая форма для кекса	2		150-170	50-70
Бисквитный торт, 3 яйца	Разъемная форма Ø 26 см	2		160-170	30-40
Бисквитный торт, 6 яиц	Разъемная форма Ø 28 см	2		160-170	35-45

Пироги на противне

Блюдо	Принадлежности/посуда	Уровень установки	Вид нагрева	Температура, °C	Время приготовления, мин
Пироги с начинкой	Универсальный противень	3		160-180	25-45
Мелкая выпечка из дрожжевого теста, 2 уровня	Универсальный противень + противень	3+1		140-160	30-55
Пирог из песочного теста с сухой начинкой	Универсальный противень	3		160-180	25-35
Пирог из песочного теста с сухой начинкой, 2 уровня	Универсальный противень + противень	3+1		160-170	35-45
Пирог из песочного теста с сочной начинкой	Универсальный противень	3		160-180	60-90
Пирог из дрожжевого теста с сухой начинкой	Универсальный противень	3		150-170	25-35
Пирог из дрожжевого теста с сухой начинкой, 2 уровня	Универсальный противень + противень	3+1		150-170	20-30
Пирог из дрожжевого теста с сочной начинкой	Универсальный противень	2		160-180	30-50
Пирог из дрожжевого теста с сочной начинкой, 2 уровня	Универсальный противень + противень	3+1		150-170	40-65
Венок/плетёнка из дрожжевого теста	Универсальный противень	2		160-170	30-40
Бисквитный рулет	Универсальный противень	2		160-170*	15-20
Штрудель, сладкий	Универсальный противень	2		170-190	55-65

* предварительный разогрев в течение 10 минут

Мелкая выпечка

Блюдо	Принадлежности/посуда	Уровень установки	Вид нагрева	Температура, °С	Время приготовления, мин
Кексы	Форма для кексов	2		160-180	20-40
Кексы, 2 уровня	Формы для кексов	3+1		160-170	30-40
Мелкая выпечка	Универсальный противень	3		150-170	25-35
Сдобный пирог, 2 уровня	Универсальный противень + противень	3+1		150-170	25-40
Выпечка из слоёного теста	Универсальный противень	3		180-200	20-30
Выпечка из слоёного теста, 2 уровня	Универсальный противень + противень	3+1		180-200	25-35
Выпечка из слоёного теста, 3 уровня	Противень + универсальный противень	5+3+1		170-190	30-45
Выпечка из заварного теста	Универсальный противень	3		180-200	35-50
Выпечка из заварного теста, 2 уровня	Универсальный противень + противень	3+1		190-210	35-45

Мелкое печенье

Блюдо	Принадлежности/посуда	Уровень установки	Вид нагрева	Температура, °С	Время приготовления, мин
Фигурное печенье	Универсальный противень	3		140-150*	30-40
Фигурное печенье, 2 уровня	Универсальный противень + противень	3+1		140-150*	30-45
Фигурное печенье, 3 уровня	Противни + универсальный противень	5+3+1		130-140*	40-55
Мелкое печенье	Универсальный противень	3		140-160	15-25
Мелкое печенье, 2 уровня	Универсальный противень + противень	3+1		130-150	25-35
Мелкое печенье, 3 уровня	Противни + универсальный противень	5+3+1		130-150	30-40
Безе	Универсальный противень	3		80-100	100-150
Безе, 2 уровня	Универсальный противень + противень	3+1		90-100*	100-150
Миндальное печенье	Универсальный противень	3		100-120	25-35
Миндальное печенье, 2 уровня	Универсальный противень + противень	3+1		100-120	35-45
Миндальное печенье, 3 уровня	Противни + универсальный противень	5+3+1		100-120	40-50

* предварительный разогрев

Хлеб и булочки

Блюдо	Принадлежности/посуда	Уровень установки	Вид нагрева	Этап	Температура, °С	Время приготовления, мин
Хлеб, 750 г (подовый в прямоугольной форме)	Универсальный противень или прямоугольная форма	2		-	180-200	50-60
Хлеб, 1000 г (подовый в прямоугольной форме)	Универсальный противень или прямоугольная форма	2		-	200-220	35-50
Хлеб, 1500 г (подовый в прямоугольной форме)	Универсальный противень или прямоугольная форма	2		-	180-200	60-70
Лепёшки	Универсальный противень	3		-	240-250	25-30
Булочки, сладкие, домашние	Универсальный противень	3		-	160-170*	20-30

* предварительный разогрев

Блюдо	Принадлежности/посуда	Уровень установки	Вид нагрева	Этап	Температура, °С	Время приготовления, мин
Булочки, сладкие, домашние, 2 уровня	Универсальный противень + противень	3+1		-	160-180*	15-25
Булочки, свежие	Универсальный противень	3		-	190-210	20-30
Поджаренные тосты, 4 шт.	Решётка	3		-	200-220	15-20
Поджаренные тосты, 12 шт.	Решётка	3		-	210-230	15-25

* предварительный разогрев

Пицца, киш и пикантный пирог

Блюдо	Принадлежности/посуда	Уровень установки	Вид нагрева	Температура, °С	Время приготовления, мин
Пицца, свежие продукты	Универсальный противень	3		190-210	20-30
Пицца, свежие продукты, 2 уровня	Универсальный противень + противень	3+1		160-180	35-45
Пицца, свежие продукты, на тонком тесте	Универсальный противень	3		230-250*	15-25
Пицца, охлаждённая	Универсальный противень	3		200-220*	10-15
Пицца, замороженная, на тонком тесте, 1 шт.	Решётка	3		220-240	15-20
Пицца, замороженная, на тонком тесте, 2 шт.	Универсальный противень + решётка	3+1		190-210	20-25
Пицца, глубокой заморозки, на пышном тесте, 1 шт.	Решётка	2		210-230	20-25
Пицца, глубокой заморозки, на пышном тесте, 2 шт.	Универсальный противень + решётка	3+1		170-190	20-30
Мини-пиццы	Универсальный противень	3		180-200	10-20
Пикантный пирог в форме	Разъёмная форма Ø 28 см	2		170-190	40-50
Киш	Форма для торта	3		200-220	35-45
Тарт	Форма для запеканки	2		170-190	55-65
Эмпанада	Универсальный противень	3		180-190	35-45
Бёрек	Универсальный противень	3		200-220	30-40

* предварительный разогрев

Рекомендации по выпеканию

Вы хотите проверить, пропеклась ли выпечка.	Проткните выпечку деревянной палочкой в самом высоком месте. Если тесто не прилипает к палочке, выпечка готова.
Выпечка опадает.	В следующей раз наливайте меньше жидкости. Или установите температуру выпекания на 10 °С ниже и увеличьте время выпекания. Следите за использованием тех ингредиентов, которые указаны в рецепте, и соблюдайте указания по приготовлению, данные в нём.
Выпечка поднялась только в середине, а по краям низкая.	Смазывайте жиром только дно разъёмной формы. После выпекания осторожно отделите выпечку ножом от стенок формы.
Фруктовый сок вытекает.	В следующий раз используйте универсальный противень.
Мелкие изделия из теста слипаются во время выпекания.	Расстояние между ними должно быть прим. 2 см. Тогда будет достаточно места, чтобы выпекаемые изделия могли хорошо подняться и зарумяниться со всех сторон.
Выпечка слишком сухая.	Установите температуру выпекания на 10 °С выше и уменьшите время выпекания.
Выпечка сверху и снизу совсем не подрумянилась.	Если выбранный уровень установки и принадлежности соответствуют рекомендованным, надо либо увеличить температуру, либо увеличить время выпекания.
Выпечка сверху совсем не подрумянилась, а снизу слишком сильно подрумянилась.	В следующий раз установите выпечку на один уровень выше.
Выпечка сверху слишком сильно подрумянилась, а снизу совсем не подрумянилась.	В следующий раз установите выпечку на один уровень ниже. Выберите более низкую температуру и увеличьте время выпекания.

Задняя часть выпечки, выпекаемой в форме, слишком сильно подрумянилась.	Устанавливайте форму не к задней стенке шкафа, а на середину противня или решётки.
Выпечка сверху и снизу слишком сильно подрумянилась.	В следующий раз выберите более низкую температуру и, при необходимости, увеличьте время выпекания.
Выпечка подрумянивается неравномерно.	Выберите более низкую температуру. Оптимальной циркуляции воздуха могут помешать выступающие края пергаментной бумаги. Всегда вырезайте пергаментную бумагу точно по размеру. Проверьте, не стоит ли форма для выпекания непосредственно перед отверстиями в задней стенке рабочей камеры. При выпекании мелкой выпечки следите за тем, чтобы она была одинаковой величины и толщины.
Если вы выпекаете сразу на нескольких уровнях. На верхнем уровне выпечка получается темнее, чем на нижнем.	Для выпекания на нескольких уровнях всегда выбирайте режим «Горячий воздух». Выложенная одновременно на листах или в формах выпечка не должна быть готовой одновременно.
Выпечка выглядит готовой, но внутри не пропеклась.	Выпекайте немного дольше при более низкой температуре и, при необходимости, добавьте меньше жидкости. Для выпечки с сочной начинкой сначала отдельно выпекайте корж. Посыпьте его миндалём или панировочными сухарями и только потом кладите на него начинку.
Выпечка не отделяется от формы после того, как её перевернули.	Готовую выпечку оставьте остывать ещё примерно на 5–10 минут. Если она всё ещё не вынимается, осторожно отделите ножом края выпечки от бортиков. Опять переверните выпечку и несколько раз приложите к форме холодное влажное полотенце. В следующий раз хорошо смажьте форму жиром и дополнительно посыпьте её панировочными сухарями.

Запеканки и gratены

Для вашего прибора предусмотрены различные виды нагрева для приготовления запеканок. В таблицах установок можно найти оптимальные установки для многих блюд.

Время приготовления запеканки зависит от размеров посуды и уровня установки запеканки.

Для приготовления запеканок и gratенов используйте широкую, плоскую посуду. В узкой, высокой посуде

блюда будут готовиться дольше и могут подгореть сверху.

Всегда используйте указанные уровни установки.

Вы можете готовить блюда на одном уровне в формах или в универсальном противне.

- Формы на решётке: уровень 2
- Универсальный противень, уровень 3

Благодаря одновременному приготовлению блюд можно экономить энергию. Ставьте формы рядом друг с другом в рабочую камеру.

Блюдо	Принадлежности/посуда	Уровень установки	Вид нагрева	Температура, °C	Время приготовления, мин
Запеканка, пикантная, готовые ингредиенты	Форма для запеканки	2		200-220	30-60
Запеканка, сладкая	Форма для запеканки	3		160-180	45-55
Картофельная запеканка, сырые продукты, высота 4 см	Форма для запеканки	2		150-170	60-80
Картофельная запеканка, сырые продукты, высота 4 см, 2 уровня	Форма для запеканки	3+1		150-160	70-80

Гарниры и овощи

Здесь вы найдёте указания по приготовлению овощей, картофеля и изделий из картофеля глубокой заморозки.

Придерживайтесь указаний, приведённых в таблице.

Блюдо	Принадлежности/посуда	Уровень установки	Вид нагрева	Температура, °C	Время приготовления, мин
Запечённый картофель, половинками	Универсальный противень	3		160-180	45-60
Изделия из картофеля, замороженные, например, картофель фри, крокеты, картофельные зразы, жареный картофель	Универсальный противень	3		190-210	25-35
Картофель фри, 2 уровня	Универсальный противень + противень	3+1		190-210	30-40

Йогурт

В этом приборе вы можете самостоятельно приготовить йогурт.

Выньте навесные элементы и принадлежности из рабочей камеры. Рабочая камера должна быть пустой.

1. Нагрейте 1 литр молока (жирность 3,5 %) на варочной панели до 90 °С и затем охладите его до 40 °С.
Стерилизованное молоко достаточно нагреть до 40 °С.
2. Подмешайте 30 г (прим. 1 столовую ложку) йогурта (из холодильника).

3. Разлейте по чашкам или небольшим стеклянным банкам и накройте.
4. Поставьте чашки или стеклянные банки на дно рабочей камеры и выполните настройки, как указано в таблице.
5. Готовый йогурт поставьте для охлаждения в холодильник.

Блюдо	Принадлежности/посуда	Уровень установки	Вид нагрева	Температура, °С	Время приготовления
Йогурт	Чашка/стеклянная банка	Дно рабочей камеры		-	4–5 часов

Акриламид в продуктах питания

Акриламид образуется в первую очередь в продуктах из зерновых и картофеля, например, в картофельных

чипсах, картофеле фри, тостах, булочках, хлебе или выпечке (кексы, печенье).

Рекомендации по приготовлению с низким содержанием акриламида

Общие сведения	<ul style="list-style-type: none"> ■ Время приготовления должно быть по возможности коротким. ■ Блюда должны иметь золотистый цвет, а не тёмный. ■ Чем больше размер приготавливаемого блюда, тем меньше акриламида образуется в процессе его приготовления.
Выпекание	В режиме «Верхний/нижний жар» при макс. 200 °С. В режиме «Горячий воздух» при макс. 180 °С.
Мелкое печенье	В режиме «Верхний/нижний жар» при макс. 190 °С. В режиме «Горячий воздух» при макс. 170 °С. Яйцо или яичный желток уменьшают образование акриламида.
Картофель фри в духовом шкафу	Распределите картофель на противне равномерно в один слой. Чтобы картофель фри не пересох и стал хрустящим, кладите на противень прим. 400–600 г картофеля.

Сушка

Режим «Горячий воздух» прекрасно подходит для сушки. При консервировании продуктов этим способом ароматические вещества концентрируются в них благодаря процессу выделения воды.

Выбирайте только неиспорченные фрукты, овощи и зелень и тщательно их мойте. Выложите решётку бумагой для выпекания или пергаментной бумагой. Дайте воде стечь с фруктов и вытрите их насухо.

При необходимости нарежьте их на кусочки одинаковой величины или тонкие кружки. Положите неочищенные фрукты кожей вниз, а поверхностью разреза вверх. Следите за тем, чтобы фрукты, а также грибы, лежали на решётке не друг на друге.

Натрите овощи на крупной тёрке и затем забланшируйте их. Дайте воде стечь с бланшированных овощей и равномерно распределите их на решётке.

Сушите зелень вместе с черенками. Равномерно и слегка с горкой выложите зелень на решётке.

Для сушки используйте следующие уровни установки:

- 1 решётка: уровень 3
- 2 решётки: уровни 3+1

Очень сочные фрукты или овощи нужно несколько раз перевернуть. После сушки высушенные продукты сразу снимите с бумаги.

В таблице вы найдёте установки для сушки различных продуктов. Температура и продолжительность сушки зависят от вида, содержания влаги, спелости и толщины продуктов. Чем дольше подвергнутся сушке продукты, тем лучше они будут храниться. Чем тоньше вы нарежете продукты, тем быстрее они высохнут и тем ароматнее они останутся. Поэтому указаны диапазоны установочных значений.

Если вы хотите посушить другие продукты, ориентируйтесь на похожие продукты из таблицы.

Фрукты, овощи и зелень	Принадлежности	Вид нагрева	Температура, °С	Время приготовления, часы
Семечковые плоды (яблоки кружками, толщиной 3 мм, на каждую решётку по 200 г)	1–2 решётки		80	4-8
Корнеплоды (морковь), натёртые на тёрке, бланшированные	1–2 решётки		80	4-7
Грибы, ломтиками	1–2 решётки		80	5-8
Зелень, мытая	1–2 решётки		60	2-5

Подъём теста

Тесто подходит значительно быстрее, чем при комнатной температуре, и не подсыхает. Запускайте режим только после полного остывания рабочей камеры.

Дайте тесту подойти два раза. Учитывайте данные в таблице установок для первой и второй расстойки (расстойка самого теста и заготовок для выпечки).

Брожение теста

Выложите тесто в жаропрочную миску и поставьте на решётку. Выполните установки, как это указано в таблице.

Во время процесса брожения не открывайте дверцу, чтобы вода не испарилась из рабочей камеры. Тесто не накрывайте.

В процессе работы прибора образуется конденсат и стекло дверцы запотеет. После завершения процесса брожения протрите рабочую камеру. Добавьте в поддон небольшое количество уксуса и протрите тряпочкой, смоченной в холодной воде, чтобы удалить оставшийся налёт.

Расстойка тестовых заготовок

Установите выпечку на указанный в таблице уровень установки.

Если вы хотите предварительно разогреть рабочую камеру, поставьте тестовые заготовки для расстойки в тёплое место.

Температура и время подъёма теста зависят от вида и количества ингредиентов. Поэтому значения, приведённые в таблице установок, являются ориентировочными.

Блюдо	Принадлежности/посуда	Уровень установки	Вид нагрева	Этап	Температура, °C	Время приготовления, мин
Дрожжевое тесто, лёгкое	Миска	2		1.	-*	25-30
	Универсальный противень или прямоугольная форма	2		2.	-*	10-20
Дрожжевое тесто, тяжёлое и с большим содержанием жира	Миска	2		1.	-*	60-75
	Универсальный противень или прямоугольная форма	2		2.	-*	45-60

* нагреть с помощью до 50 °C

Размораживание

Подходит для размораживания замороженных фруктов, овощей и выпечки. Птицу, мясо и рыбу лучше размораживать в холодильнике. Не подходит для размораживания тортов с кремом или со взбитыми сливками.

Для размораживания используйте следующие уровни установки:

- 1 решётка: уровень 2
- 2 решётки: уровни 3+1

Рекомендация: Замороженные плоские или порционные куски размораживаются быстрее, чем замороженные блоком.

Выньте замороженные продукты из упаковки, переложите в подходящую посуду и поставьте на решётку.

В процессе размораживания 1–2 раза переверните или перемешайте продукты. Большие куски нужно переворачивать несколько раз. При необходимости разделите блюдо на части, и по мере размораживания вынимайте готовые куски.

Оставьте размороженные продукты ещё на 10–30 минут в выключенном приборе для равномерного распределения температуры.

Замороженные продукты	Принадлежности	Уровень	Вид нагрева	Температура
Например, торты со взбитыми сливками, со сливочным кремом, с шоколадной или сахарной глазурью, фрукты, цыплята, колбаски и мясо, хлеб, булочки, пироги и другая выпечка	Решётка	2		Регулятор температуры остаётся выключенным

Контрольные блюда

Эти таблицы были составлены для различных контролирующих органов, чтобы облегчить процедуру проверки и тестирования духовых шкафов.

В соответствии со стандартом EN 60350-1.

Выпекание

Выложенная одновременно на противнях или в формах выпечка не должна быть готовой одновременно.

Уровни установки при выпекании на двух уровнях:

- Универсальный противень, уровень 3
- Противень, уровень 1
- Формы на решётке
- Первая решётка, уровень 3
- Вторая решётка, уровень 1

Уровни установки при выпекании на трёх уровнях:

- Противень, уровень 5
- Универсальный противень, уровень 3
- Противень: уровень 1

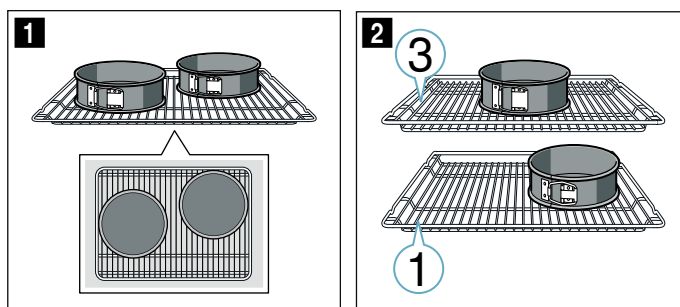
Выпекание

Блюдо	Принадлежности/посуда	Уровень установки	Вид нагрева	Температура, °C	Время приготовления, мин
Фигурное печенье	Универсальный противень	3		140-150*	25-35
Фигурное печенье, 2 уровня	Универсальный противень + противень	3+1		140-150*	30-45
Фигурное печенье, 3 уровня	Противни + универсальный противень	5+3+1		130-140*	35-50
Маленькие кексы	Универсальный противень	3		150-170*	20-35
Маленькие кексы, 2 уровня	Универсальный противень + противень	3+1		140-160*	30-40
Маленькие кексы, 3 уровня	Противни + универсальный противень	5+3+1		130-150*	35-55
Бисквит на воде	Разъёмная форма Ø 26 см	2		160-170*	30-40
Бисквит на воде, 2 уровня	Разъёмная форма Ø 26 см	3+1		150-160*	35-50
Закрытый яблочный пирог	2 тёмные формы для выпекания Ø 20 см	3		160-180	75-95
Закрытый яблочный пирог, 2 уровня	2 тёмные формы для выпекания Ø 20 см	3+1		170-190	70-90

* предварительный разогрев, не использовать функцию быстрого нагрева

Выпекание с помощью двух разъёмных форм:

- На одном уровне (рис. 1)
- На двух уровнях (рис. 2)



Указания

- Установочные значения действительны для установки в холодный духовой шкаф.
- Учитывайте указания по подогреву, данные в таблицах. Установочные данные действительны без быстрого нагрева.
- Для выпекания используйте сначала более низкие из указанных температур.



Lined writing paper with horizontal lines.



Thank you for buying a Bosch Home Appliance!

Register your new device on MyBosch now and profit directly from:

- **Expert tips & tricks for your appliance**
- **Warranty extension options**
- **Discounts for accessories & spare-parts**
- **Digital manual and all appliance data at hand**
- **Easy access to Bosch Home Appliances Service**

Free and easy registration – also on mobile phones:

www.bosch-home.com/welcome



Looking for help? You 'll find it here.

Expert advice for your Bosch home appliances, need help with problems or a repair from Bosch experts.

Find out everything about the many ways Bosch can support you:

www.bosch-home.com/service

Contact data of all countries are listed in the attached service directory.

Robert Bosch Hausgeräte GmbH

Carl-Wery-Straße 34

81739 München

Germany

www.bosch-home.com



9001468597

001216(B)